

Kunden-Name: _____

Händler: _____

Straße: _____

(Stempel)

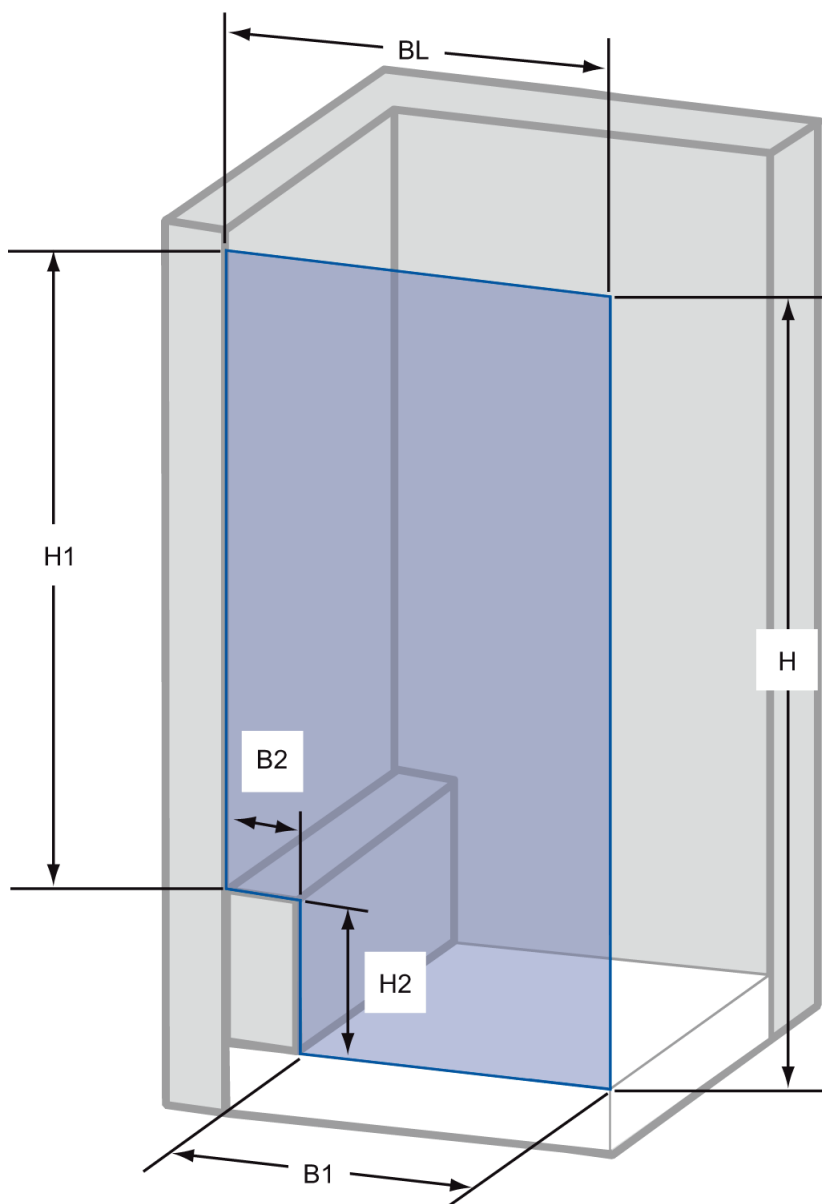
PLZ/Ort: _____

Telefon priv.: _____

Telefon dienstl.: _____

Lösung Nr.: 800

Seitenwand



H _____

H1 _____

H2 _____

BL _____

B1 _____

B2 _____

Datum, Unterschrift Service

Kunden-Name: _____

Straße: _____

PLZ/Ort: _____

Telefon priv.: _____

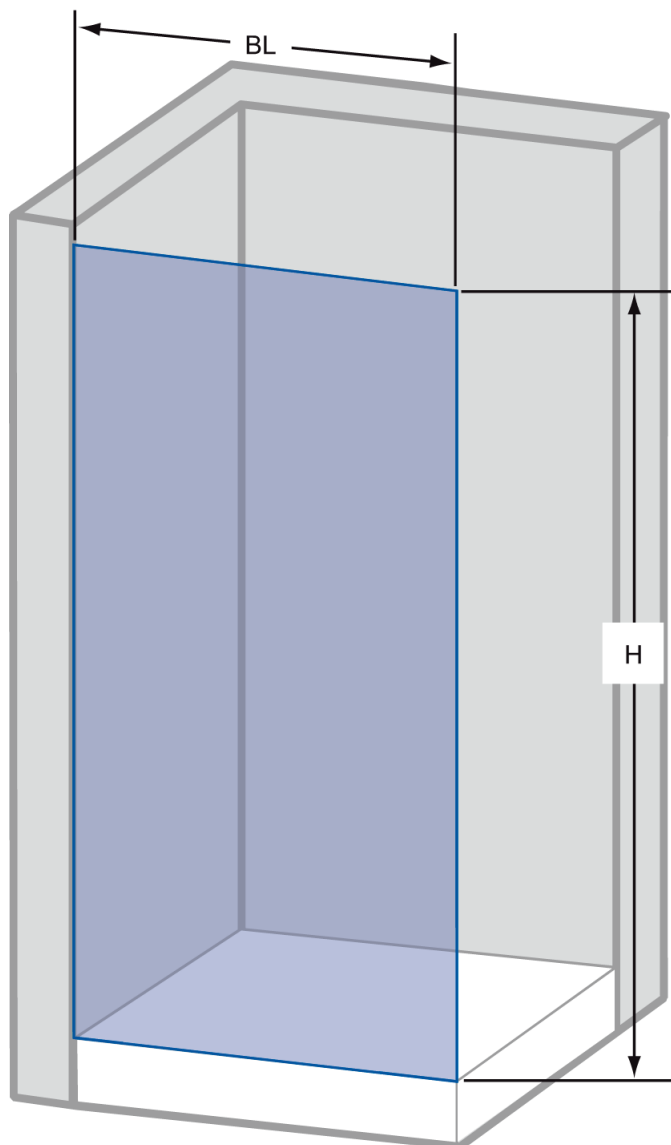
Telefon dienstl.: _____

Händler: _____

(Stempel)

Lösung Nr.: 801

Seitenwand



H _____

BL _____

Datum, Unterschrift Service

Kunden-Name: _____

Händler: _____

Straße: _____

(Stempel)

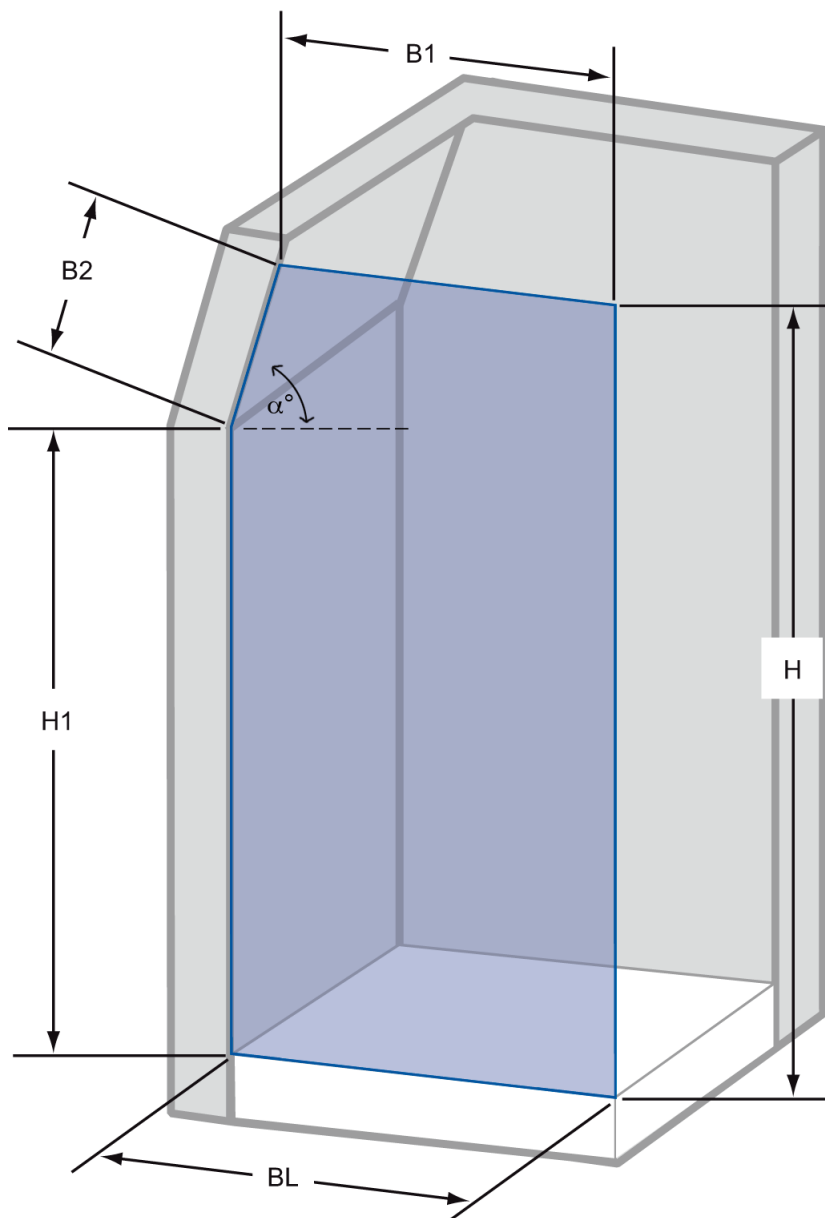
PLZ/Ort: _____

Telefon priv.: _____

Telefon dienstl.: _____

Lösung Nr.: 802

Seitenwand



H _____

H1 _____

BL _____

B1 _____

B2 _____

α _____

Datum, Unterschrift Service

Kunden-Name: _____

Händler: _____

Straße: _____

(Stempel)

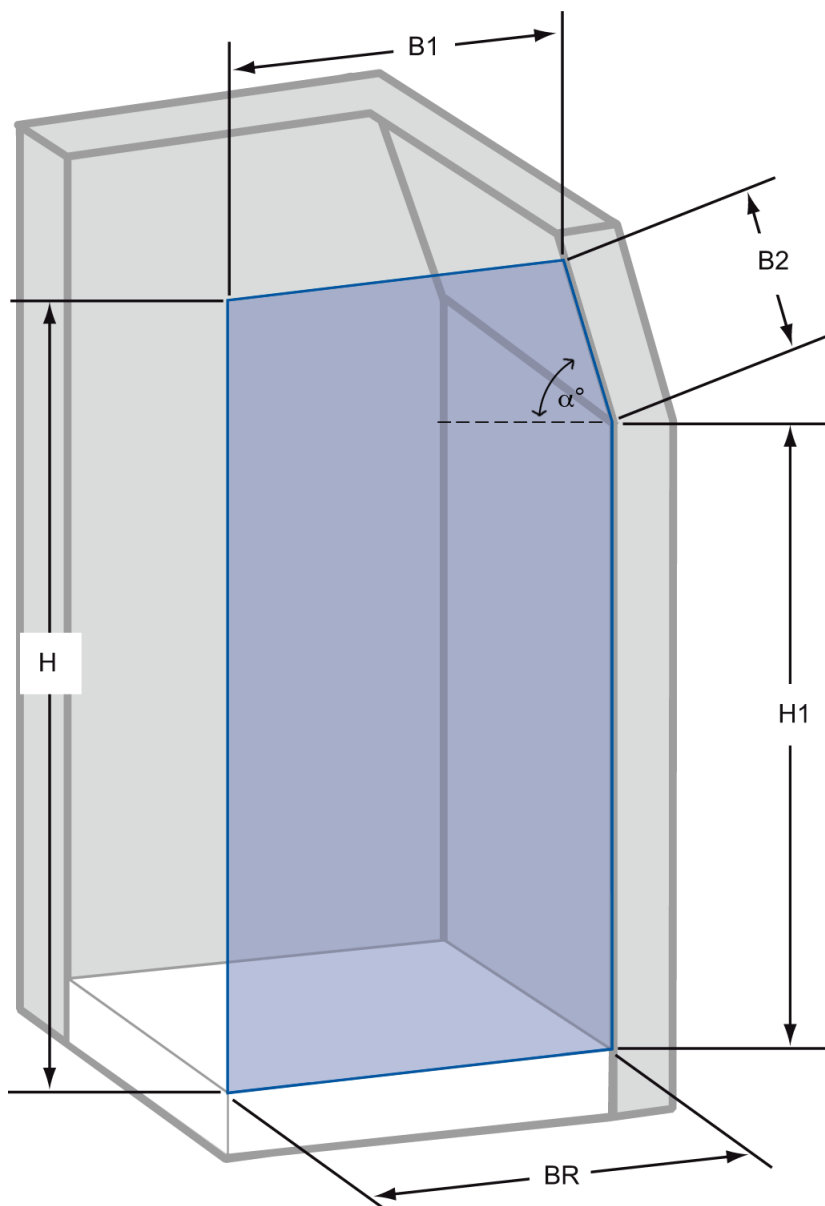
PLZ/Ort: _____

Telefon priv.: _____

Telefon dienstl.: _____

Lösung Nr.: 803

Seitenwand



H _____

H1 _____

BR _____

B1 _____

B2 _____

α _____

Datum, Unterschrift Service

Kunden-Name: _____

Händler: _____

Straße: _____

(Stempel)

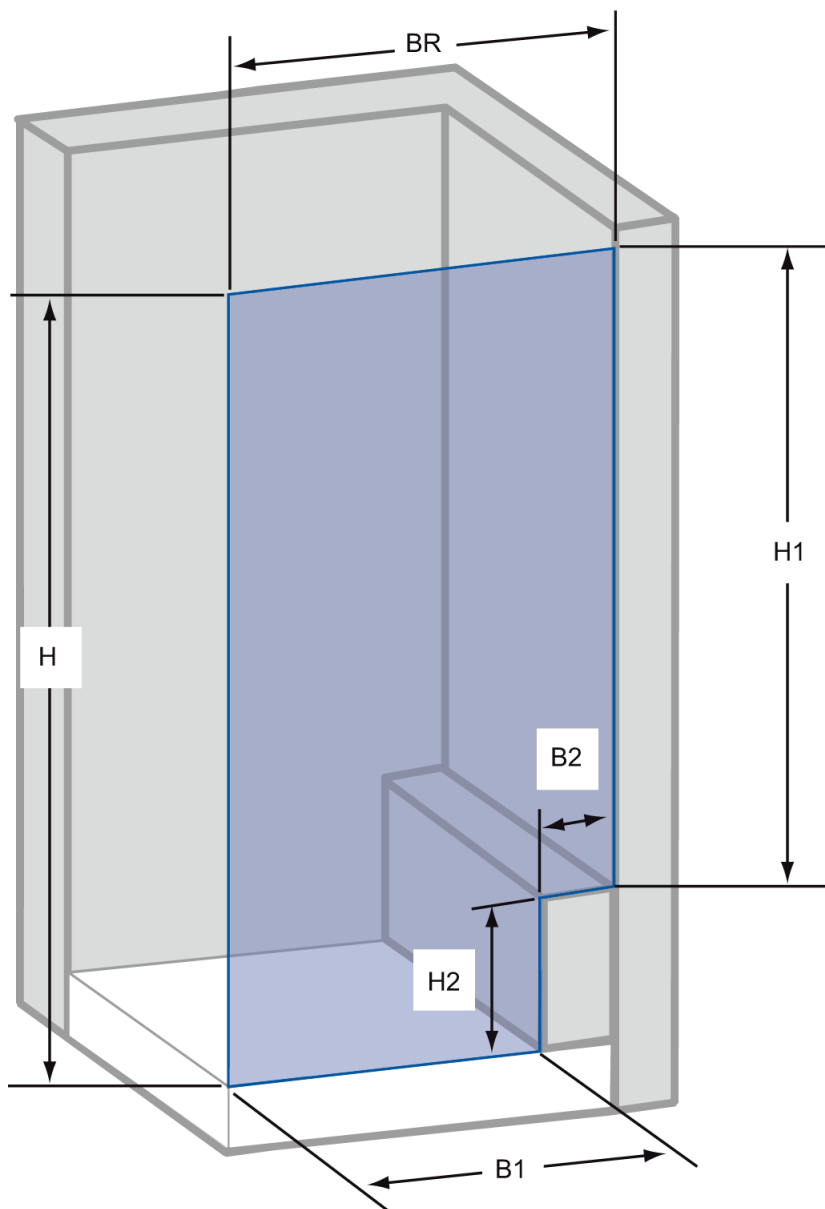
PLZ/Ort: _____

Telefon priv.: _____

Telefon dienstl.: _____

Lösung Nr.: 804

Seitenwand



H _____

H1 _____

H2 _____

BR _____

B1 _____

B2 _____

Datum, Unterschrift Service

Kunden-Name: _____

Händler: _____

Straße: _____

(Stempel)

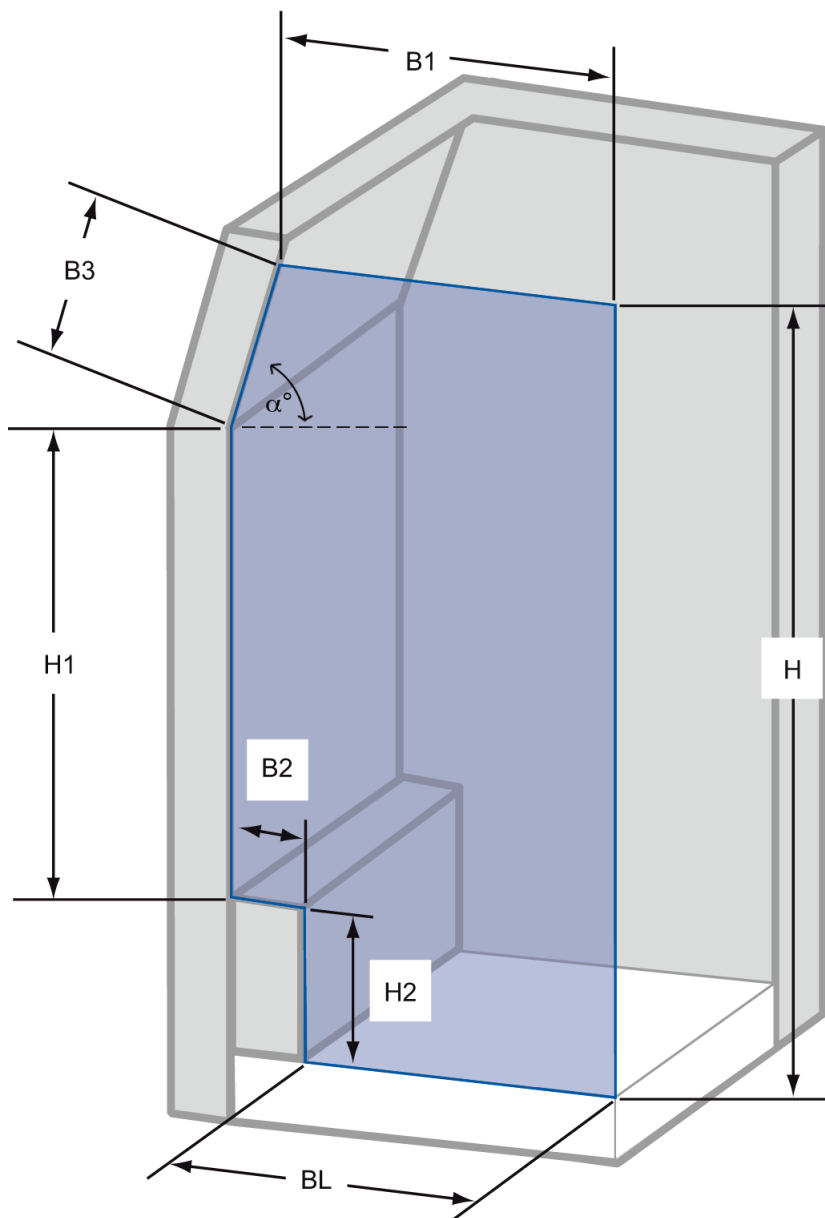
PLZ/Ort: _____

Telefon priv.: _____

Telefon dienstl.: _____

Lösung Nr.: 805

Seitenwand



H _____

H1 _____

BL _____

B1 _____

B2 _____

B3 _____

α _____

Datum, Unterschrift Service

Kunden-Name: _____

Händler: _____

Straße: _____

(Stempel)

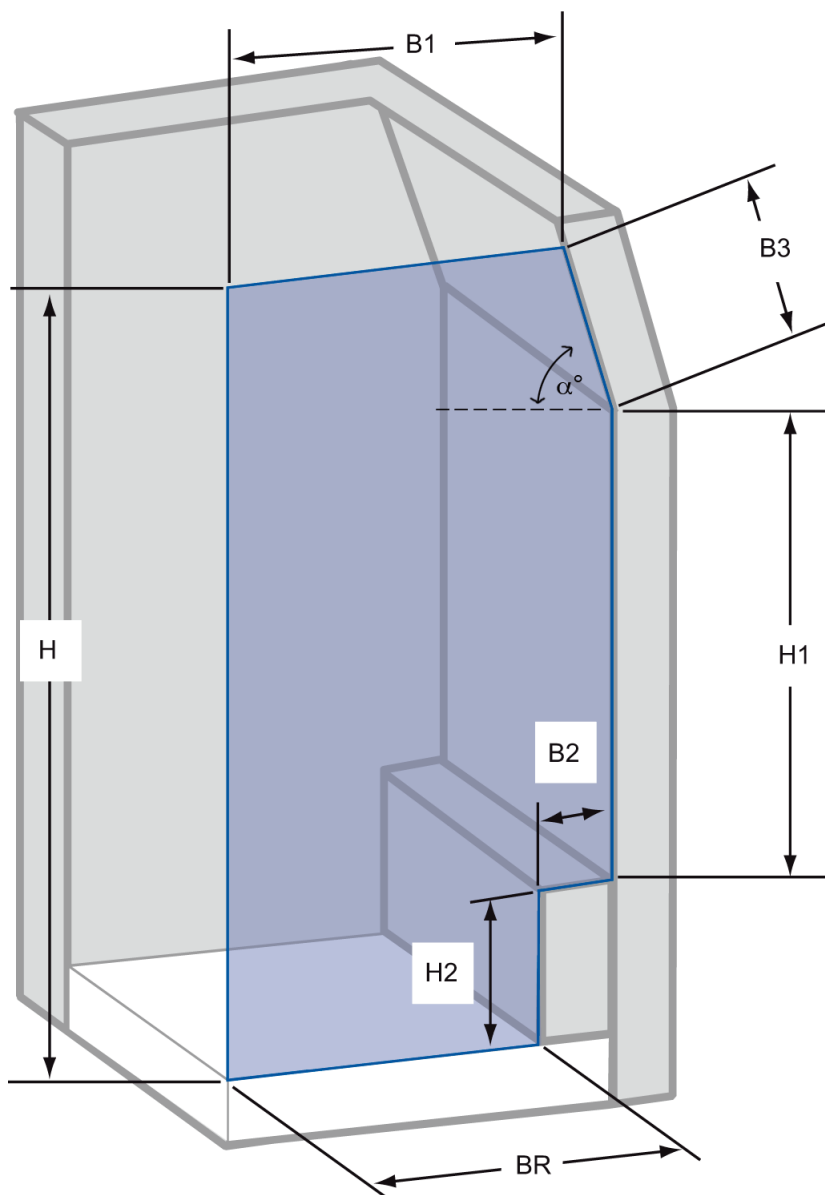
PLZ/Ort: _____

Telefon priv.: _____

Telefon dienstl.: _____

Lösung Nr.: 806

Seitenwand



H _____

H1 _____

H2 _____

BR _____

B1 _____

B2 _____

B3 _____

α _____

Datum, Unterschrift Service