

Kunden-Name: _____

Händler: _____

Straße: _____

(Stempel)

PLZ/Ort: _____

Telefon priv.: _____

Telefon dienstl.: _____

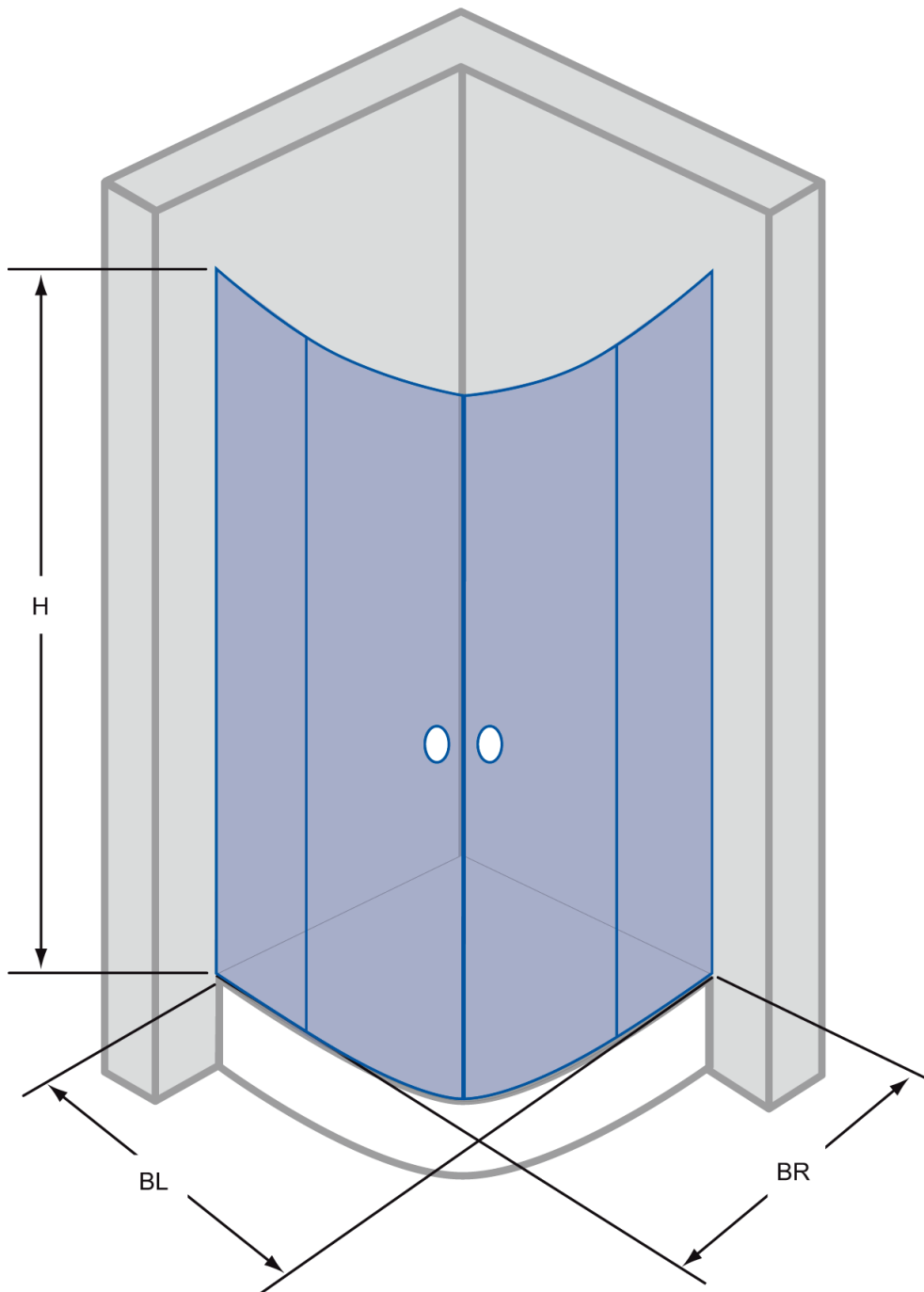
Lösung Nr.: 400

Runddusche

H _____

BL _____

BR _____



Datum, Unterschrift Service

Kunden-Name: _____

Händler: _____

Straße: _____

(Stempel)

PLZ/Ort: _____

Telefon priv.: _____

Telefon dienstl.: _____

Lösung Nr.: 401

Runddusche

H _____

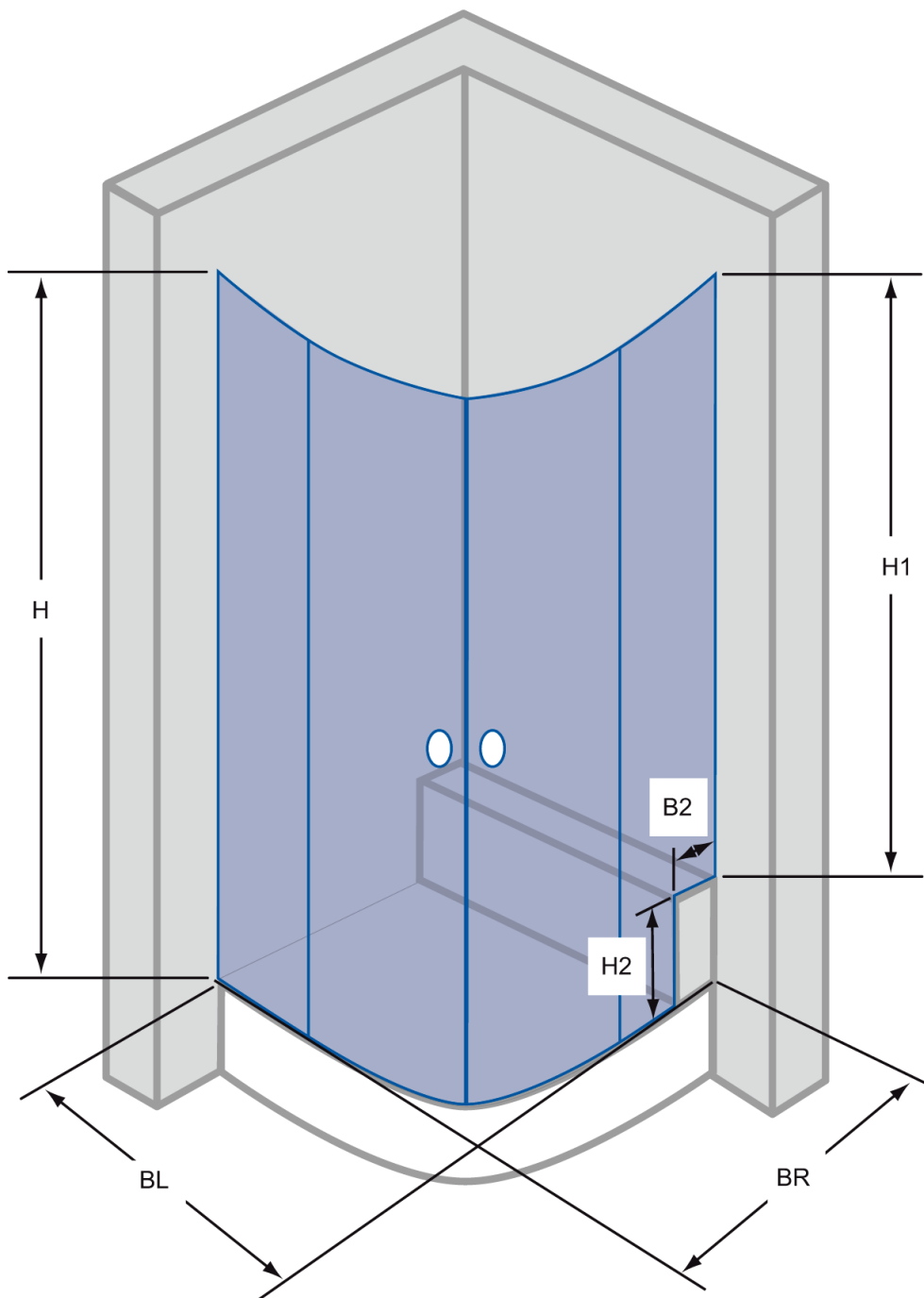
H1 _____

H2 _____

BL _____

BR _____

B2 _____



Datum, Unterschrift Service

Kunden-Name: _____

Händler: _____

Straße: _____

(Stempel)

PLZ/Ort: _____

Telefon priv.: _____

Telefon dienstl.: _____

Lösung Nr.: 402

Runddusche

H _____

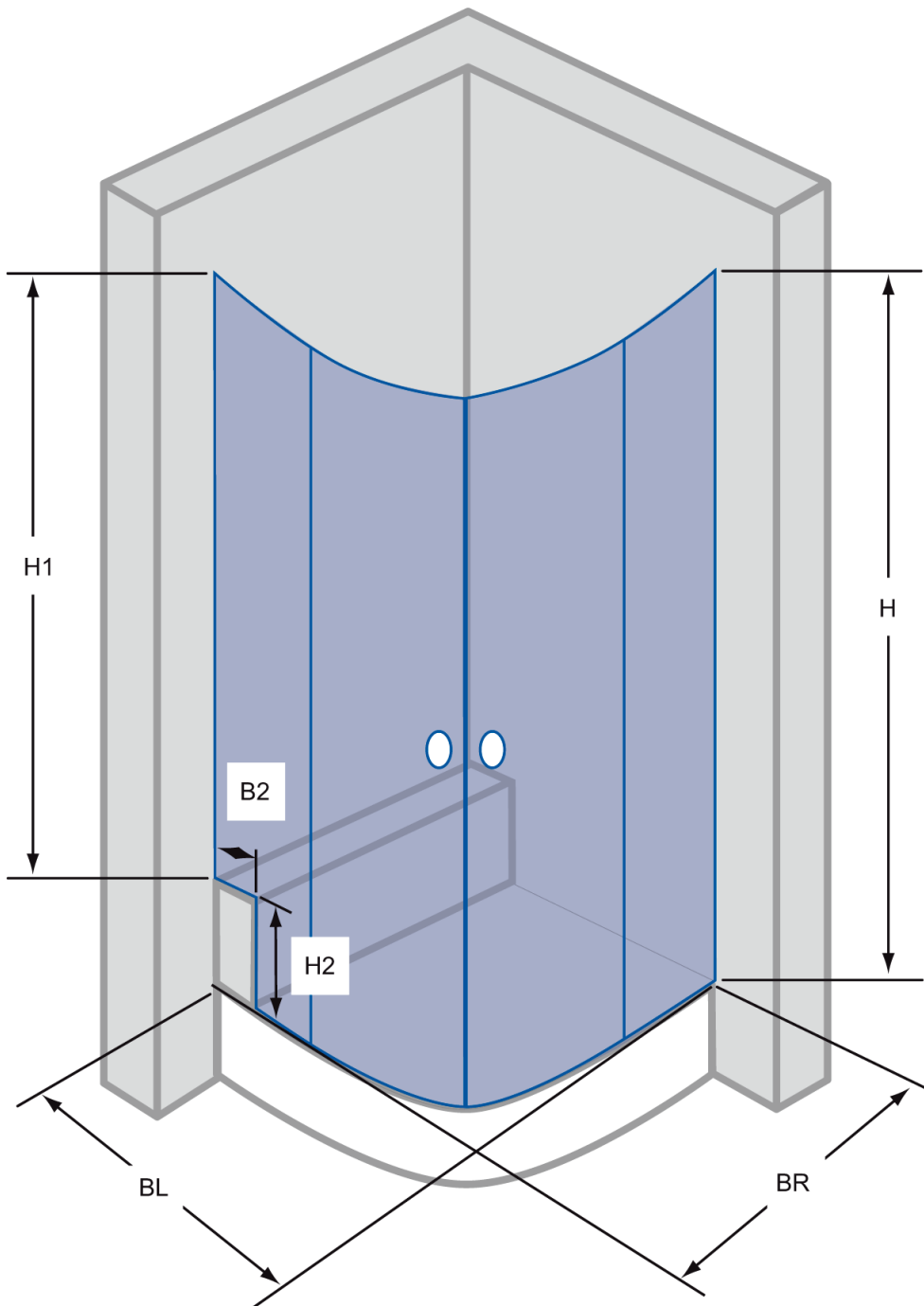
H1 _____

H2 _____

BL _____

BR _____

B2 _____



Datum, Unterschrift Service

Kunden-Name: _____

Händler: _____

Straße: _____

(Stempel)

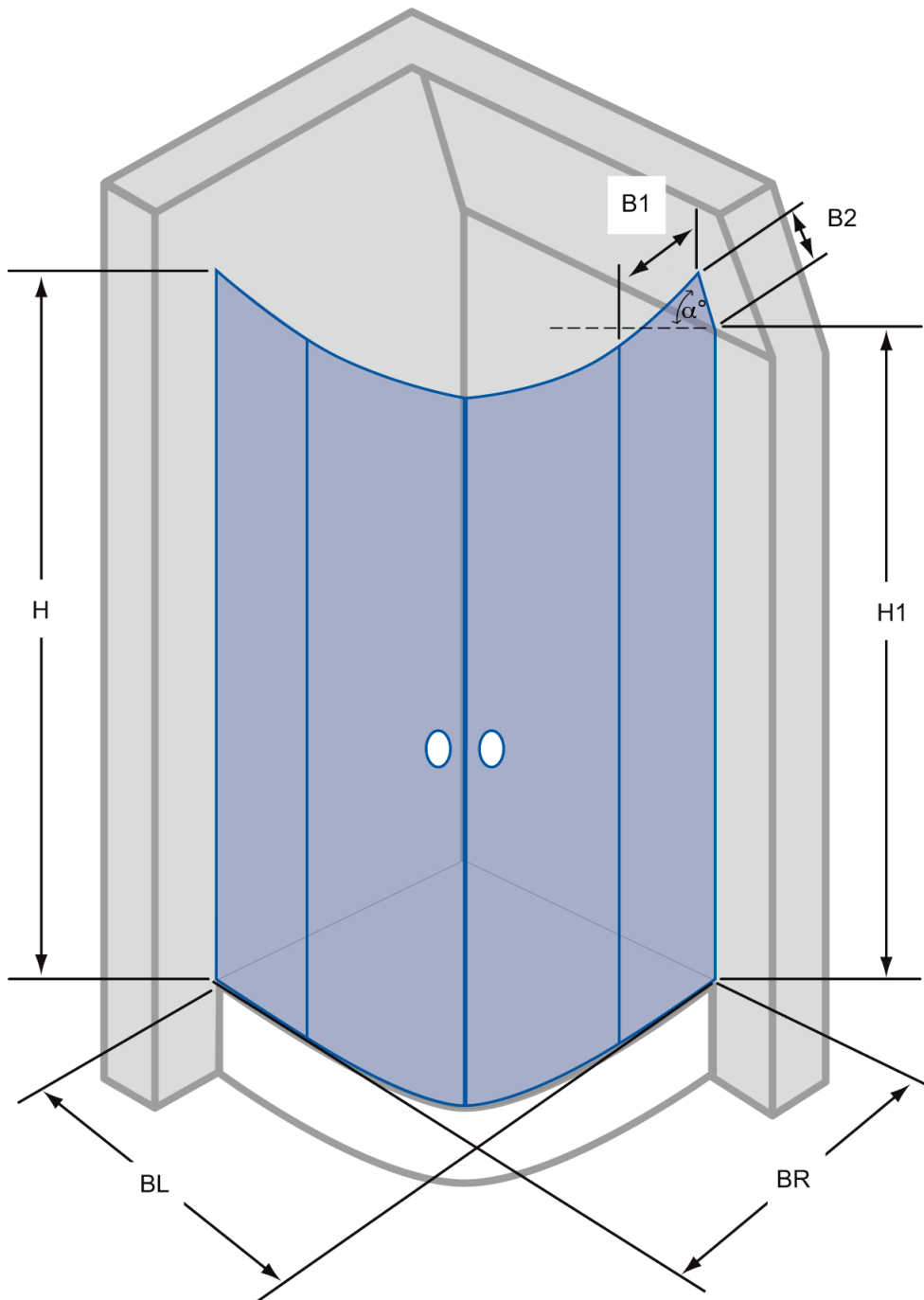
PLZ/Ort: _____

Telefon priv.: _____

Telefon dienstl.: _____

Lösung Nr.: 403

Runddusche



H _____

H1 _____

BL _____

BR _____

B1 _____

B2 _____

α _____

Datum, Unterschrift Service

Kunden-Name: _____

Händler: _____

Straße: _____

(Stempel)

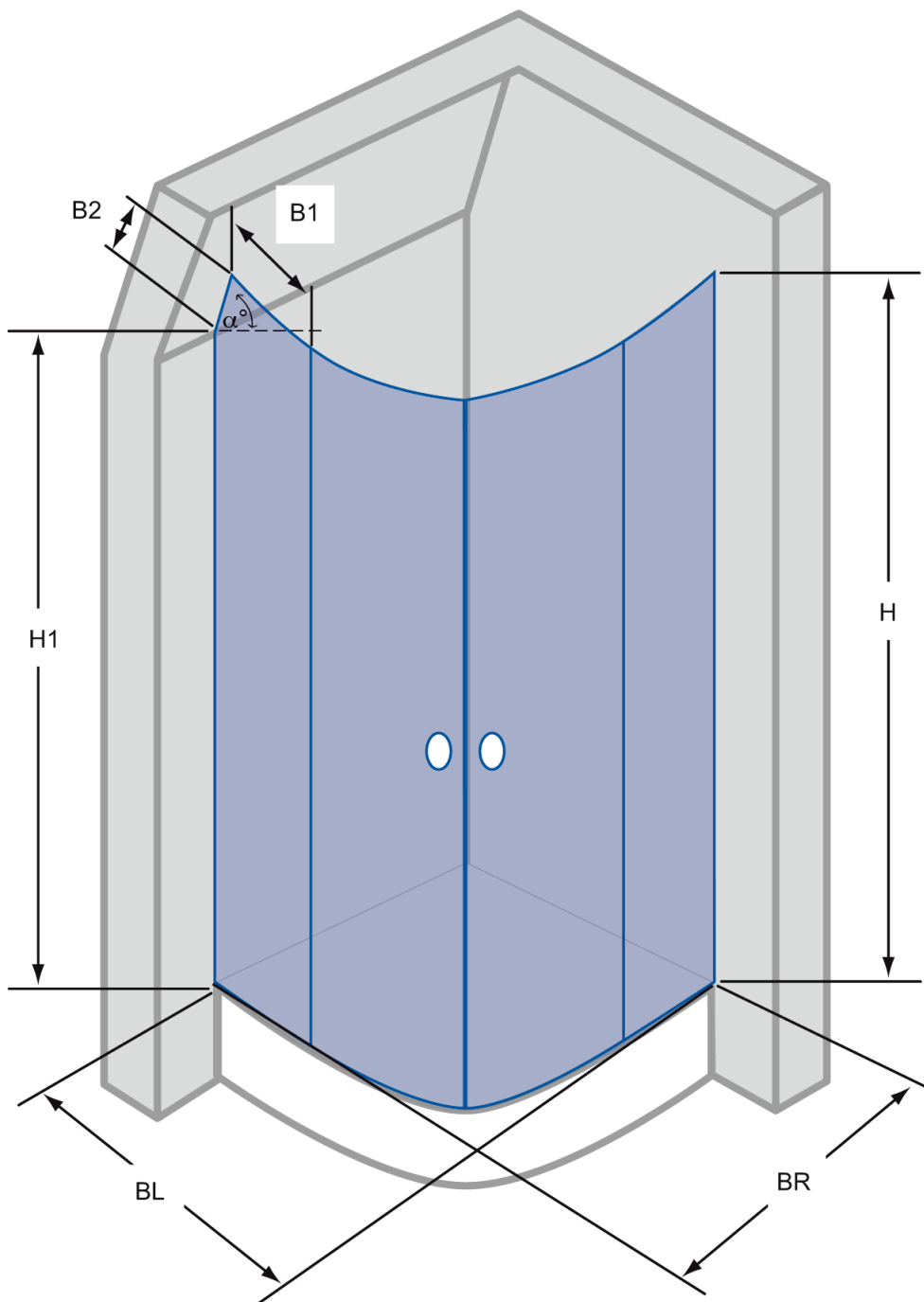
PLZ/Ort: _____

Telefon priv.: _____

Telefon dienstl.: _____

Lösung Nr.: 404

Runddusche



H _____

H _____

BL _____

BR _____

B1 _____

B2 _____

α _____

Datum, Unterschrift Service