

Kunden-Name: _____

Händler: _____

Straße: _____

(Stempel)

PLZ/Ort: _____

Telefon priv.: _____

Telefon dienstl.: _____

Lösung Nr.: 500

Fünfeckdusche

H _____

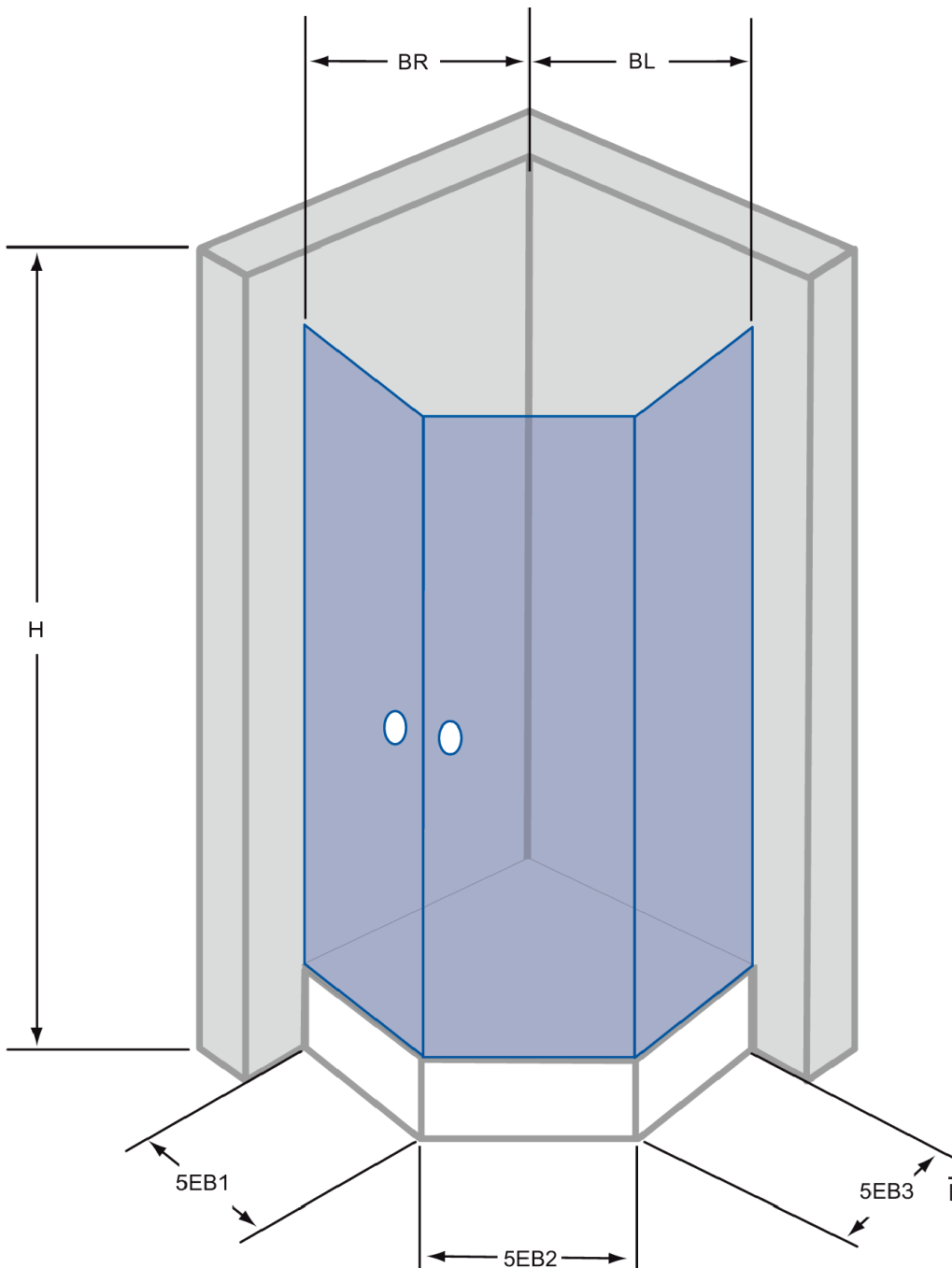
BL _____

BR _____

5EB1 _____

5EB2 _____

5EB3 _____



Datum, Unterschrift Service

Kunden-Name: _____

Händler: _____

Straße: _____

(Stempel)

PLZ/Ort: _____

Telefon priv.: _____

Telefon dienstl.: _____

Lösung Nr.: 501

Fünfeckdusche

H _____

BL _____

BR _____

5EB1 _____

5EB2 _____

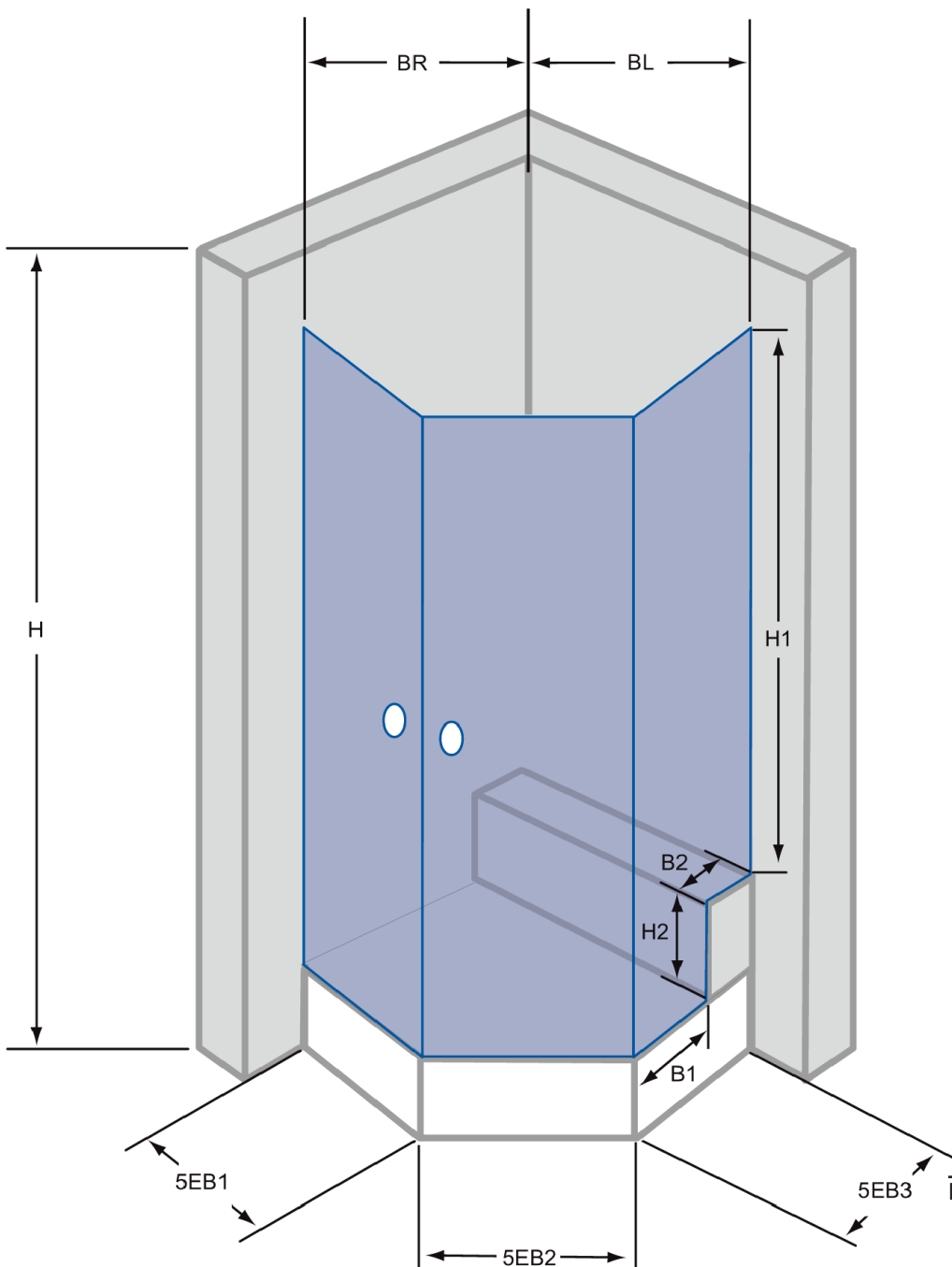
5EB3 _____

B1 _____

B2 _____

H1 _____

H2 _____



Datum, Unterschrift Service

Kunden-Name: _____

Händler: _____

Straße: _____

(Stempel)

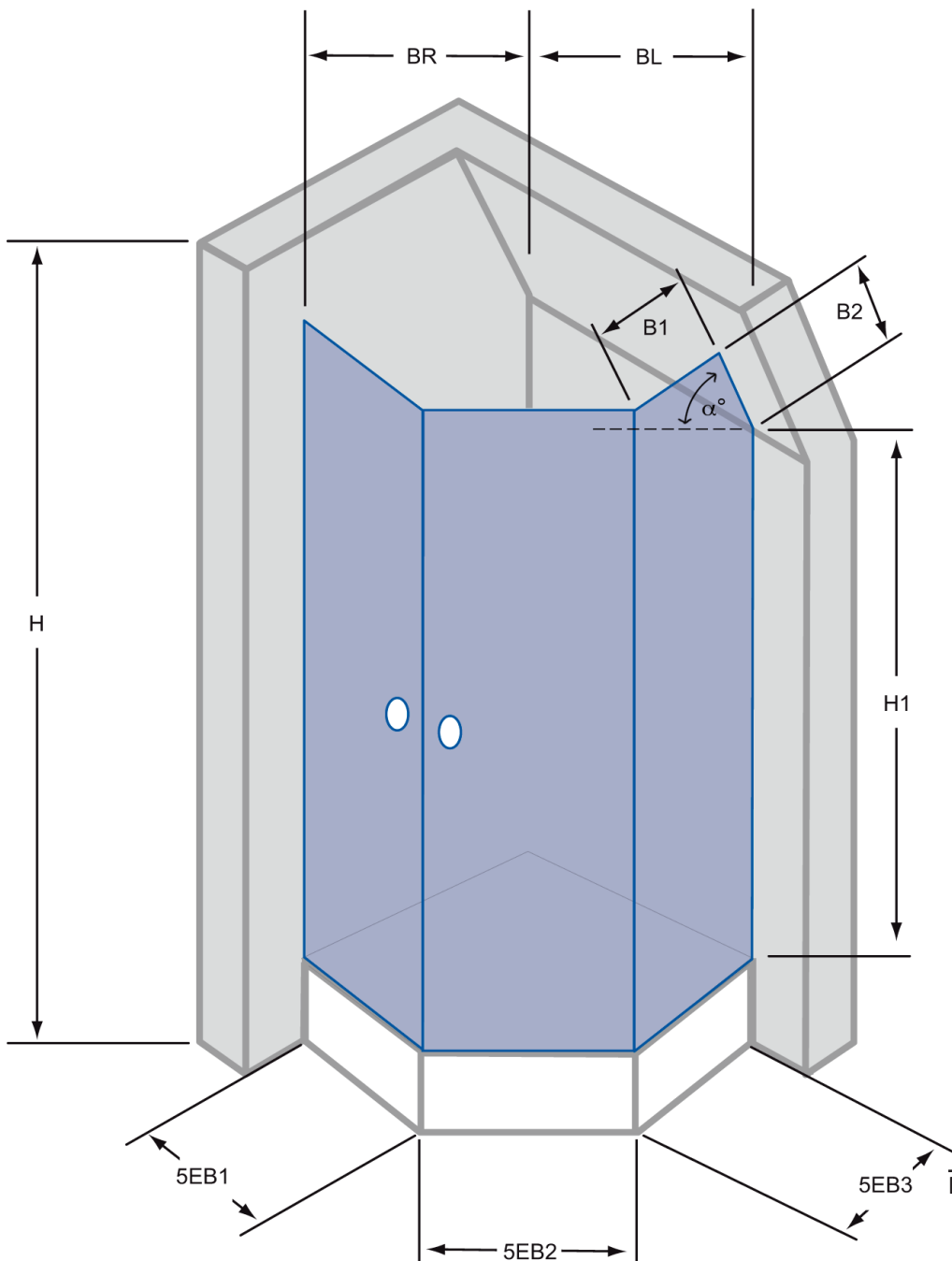
PLZ/Ort: _____

Telefon priv.: _____

Telefon dienstl.: _____

Lösung Nr.: 502

Fünfeckdusche



H _____

H1 _____

B1 _____

B2 _____

BL _____

BR _____

5EB1 _____

5EB2 _____

5EB3 _____

α _____

Datum, Unterschrift Service

Kunden-Name: _____

Händler: _____

Straße: _____

(Stempel)

PLZ/Ort: _____

Telefon priv.: _____

Telefon dienstl.: _____

Lösung Nr.: 503

Fünfeckdusche

H _____

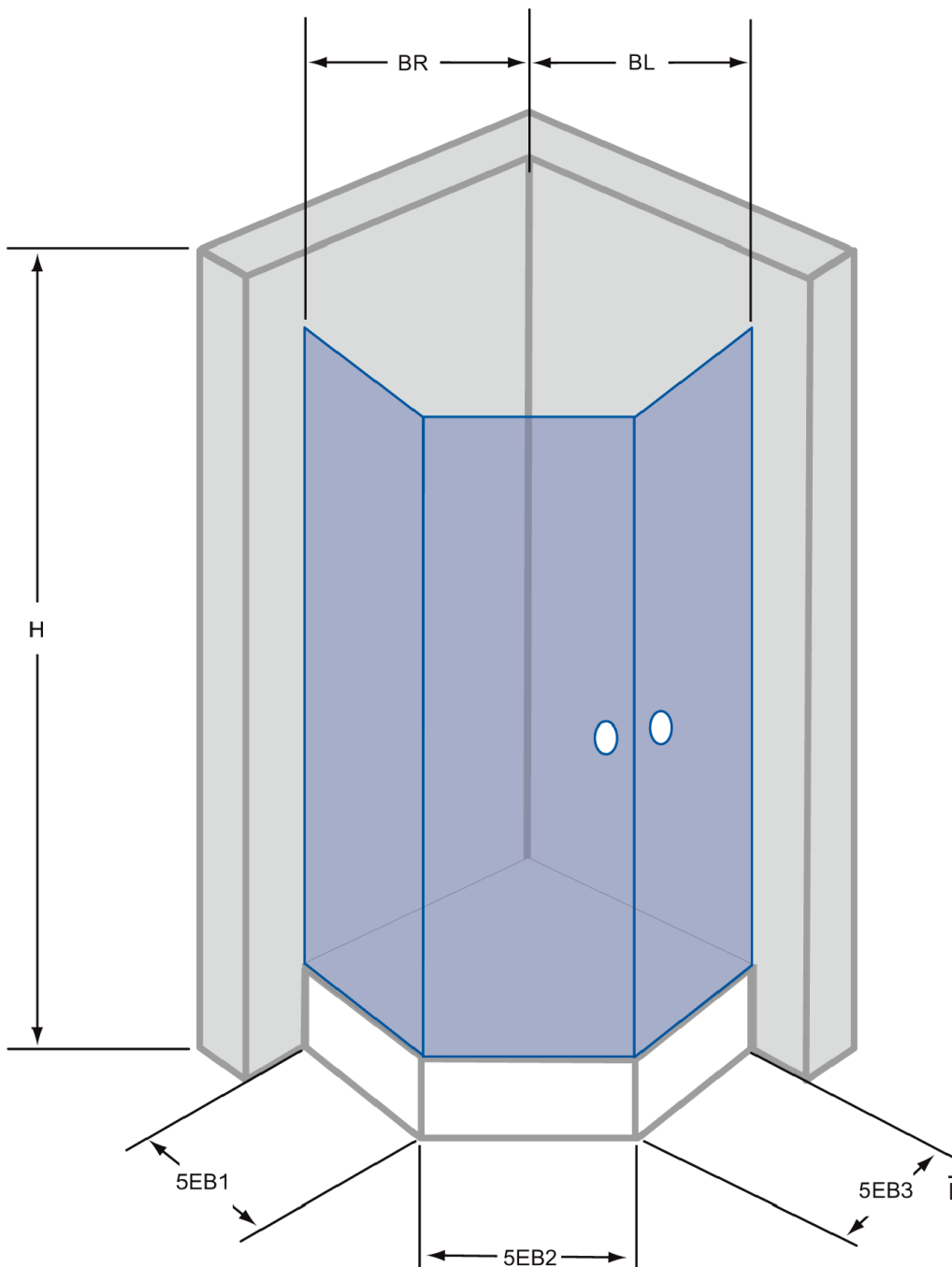
BL _____

BR _____

5EB1 _____

5EB2 _____

5EB3 _____



Datum, Unterschrift Service

Kunden-Name: _____

Händler: _____

Straße: _____

(Stempel)

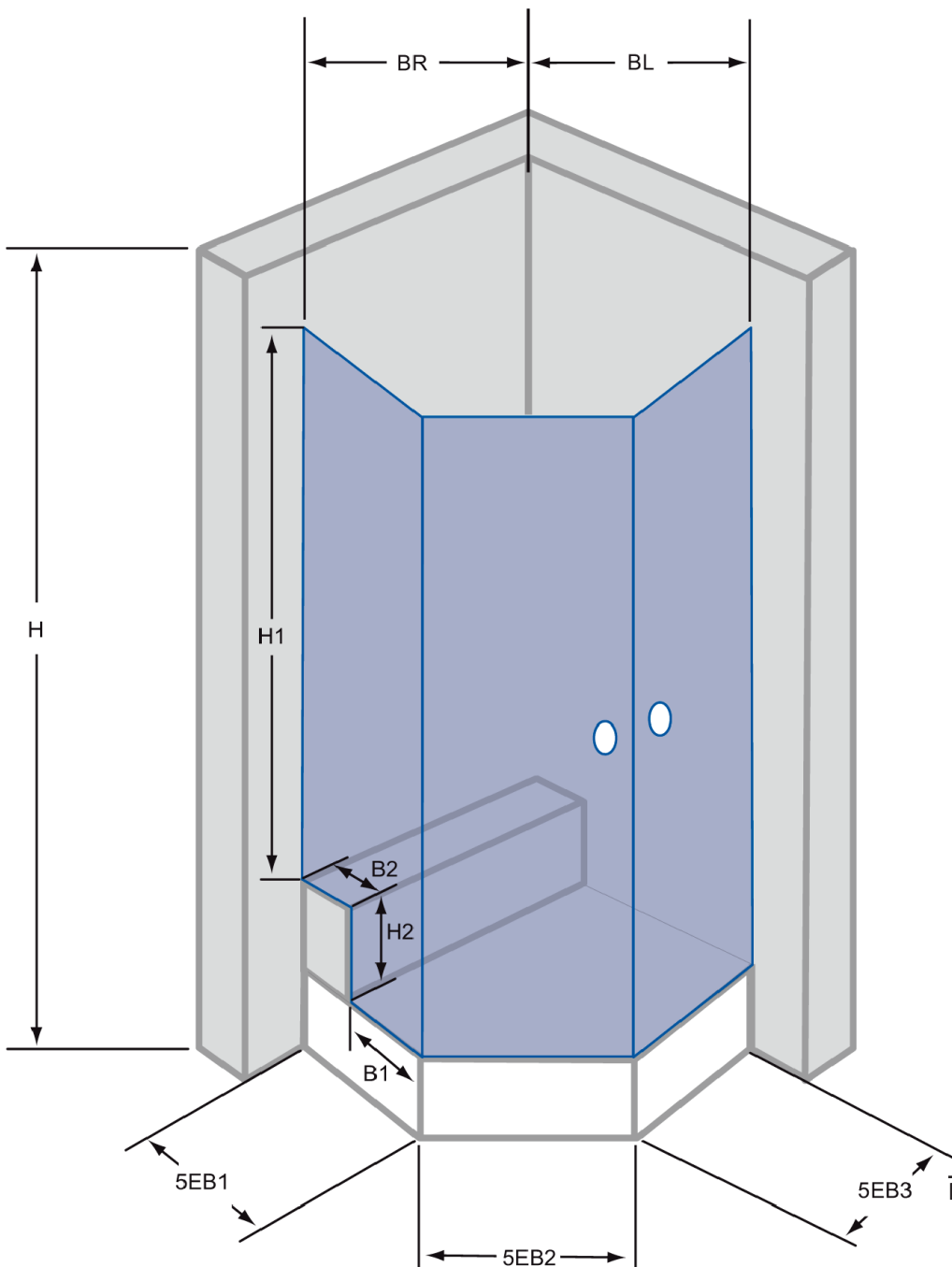
PLZ/Ort: _____

Telefon priv.: _____

Telefon dienstl.: _____

Lösung Nr.: 504

Fünfeckdusche



H _____

BL _____

BR _____

5EB1 _____

5EB2 _____

5EB3 _____

B1 _____

B2 _____

H1 _____

H2 _____

Datum, Unterschrift Service

Kunden-Name: _____

Händler: _____

Straße: _____

(Stempel)

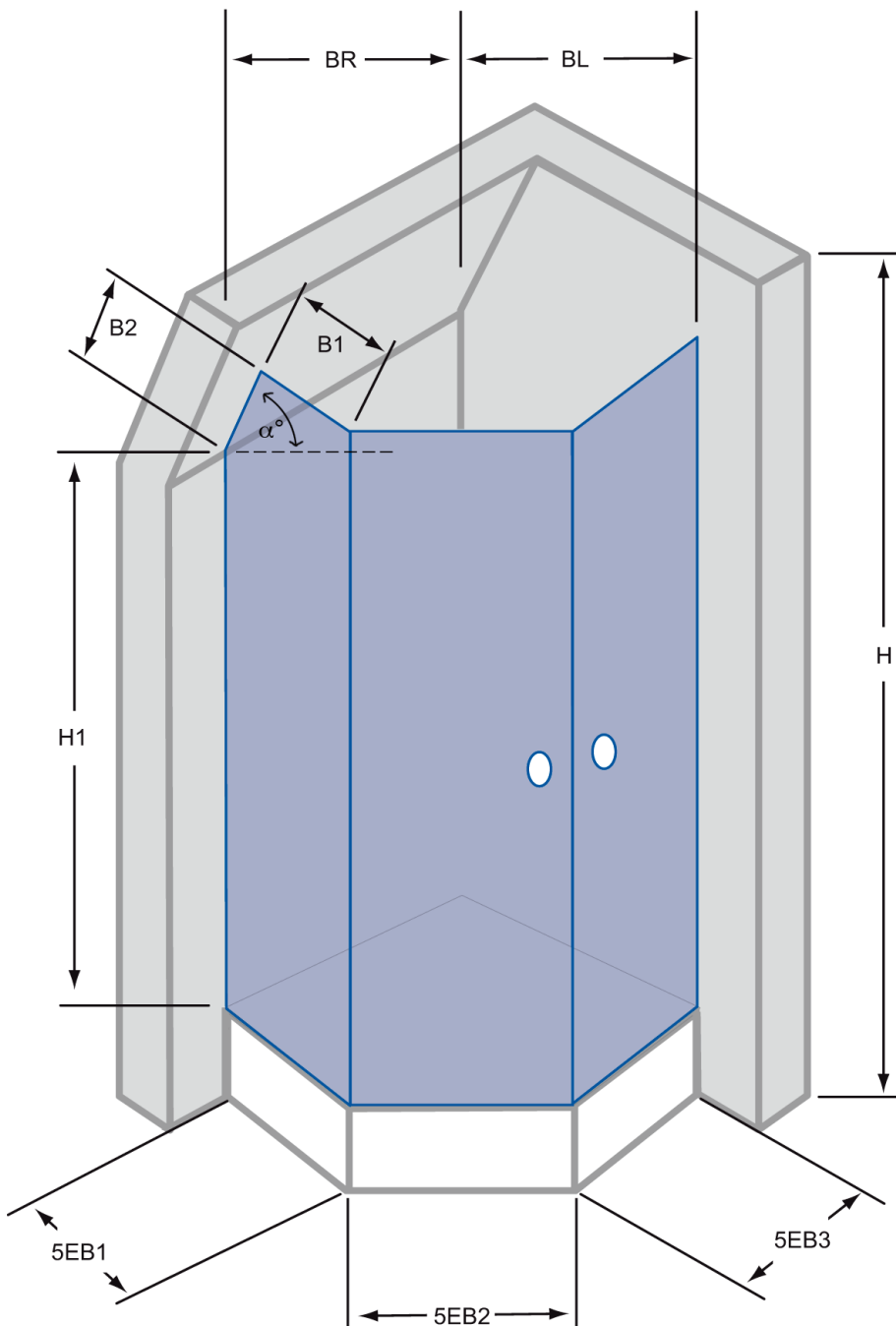
PLZ/Ort: _____

Telefon priv.: _____

Telefon dienstl.: _____

Lösung Nr.: 505

Fünfeckdusche



H _____

H1 _____

B1 _____

B2 _____

BL _____

BR _____

5EB1 _____

5EB2 _____

5EB3 _____

α _____

Datum, Unterschrift Service

Kunden-Name: _____

Händler: _____

Straße: _____

(Stempel)

PLZ/Ort: _____

Telefon priv.: _____

Telefon dienstl.: _____

Lösung Nr.: 506

Fünfeckdusche

H _____

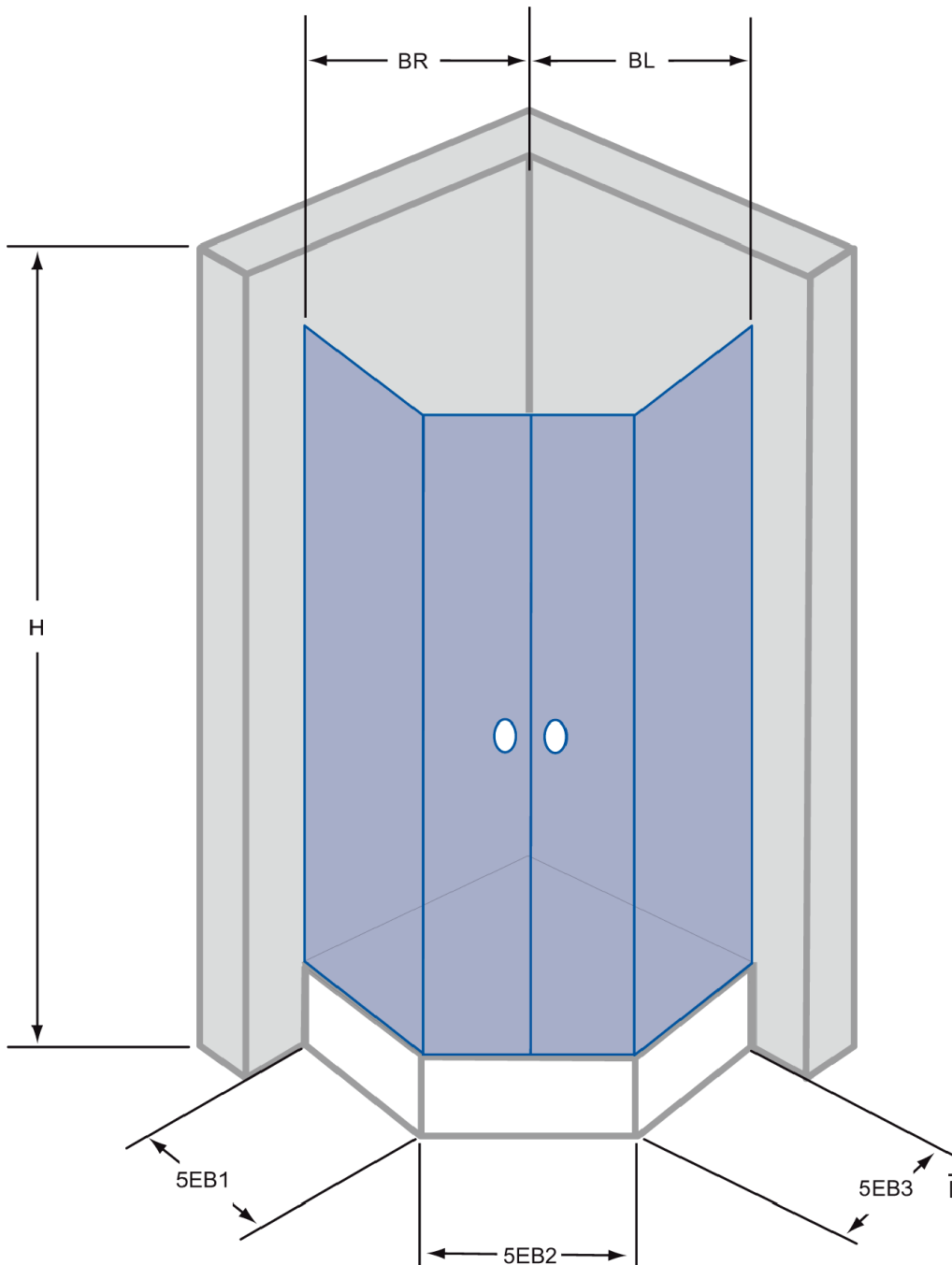
BL _____

BR _____

5EB1 _____

5EB2 _____

5EB3 _____



Datum, Unterschrift Service

Kunden-Name: _____

Händler: _____

Straße: _____

(Stempel)

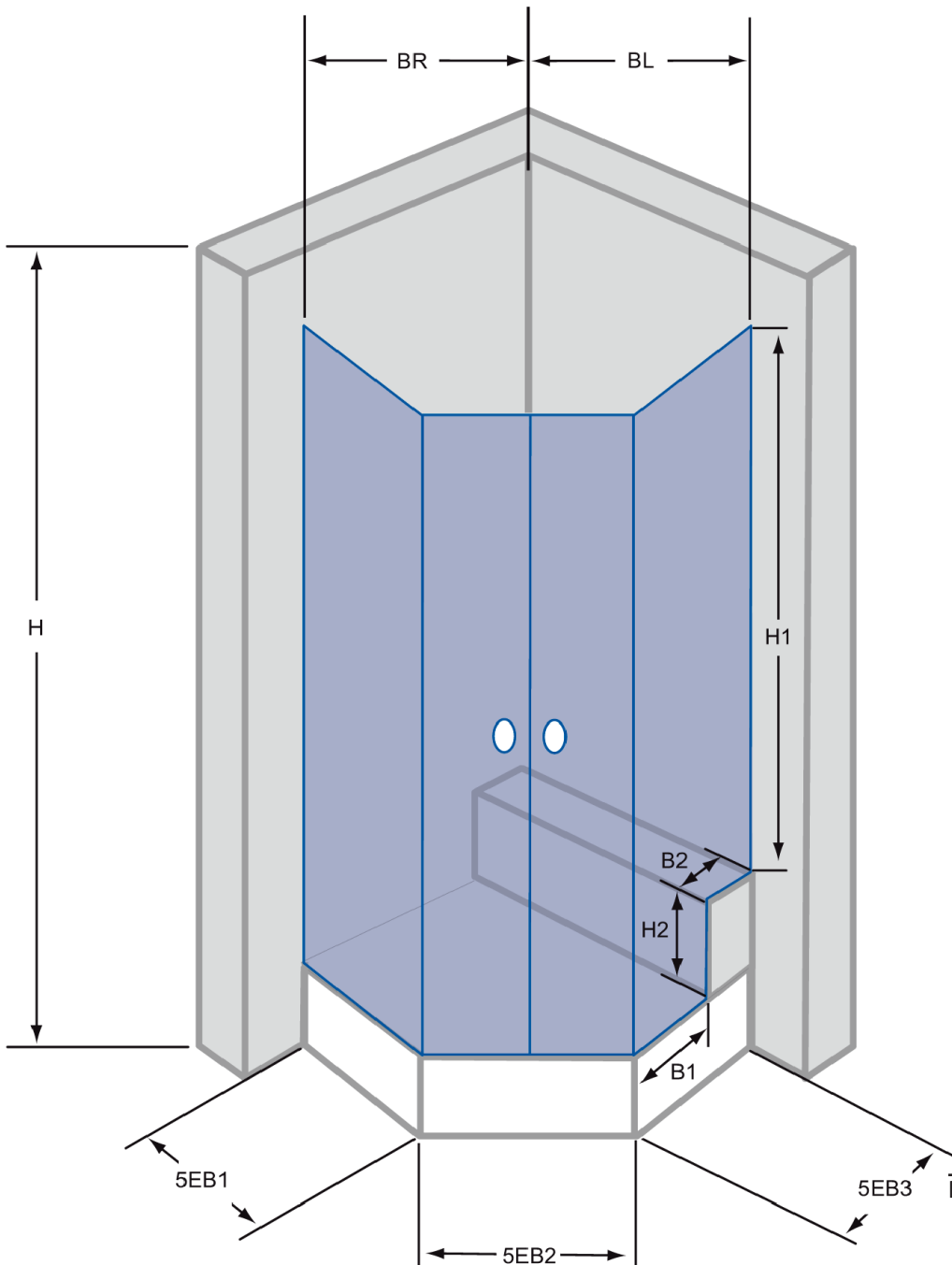
PLZ/Ort: _____

Telefon priv.: _____

Telefon dienstl.: _____

Lösung Nr.: 507

Fünfeckdusche



H _____

BL _____

BR _____

5EB1 _____

5EB2 _____

5EB3 _____

B1 _____

B2 _____

H1 _____

H2 _____

Datum, Unterschrift Service

Kunden-Name: _____

Händler: _____

Straße: _____

(Stempel)

PLZ/Ort: _____

Telefon priv.: _____

Telefon dienstl.: _____

Lösung Nr.: 508

Fünfeckdusche

H _____

BL _____

BR _____

5EB1 _____

5EB2 _____

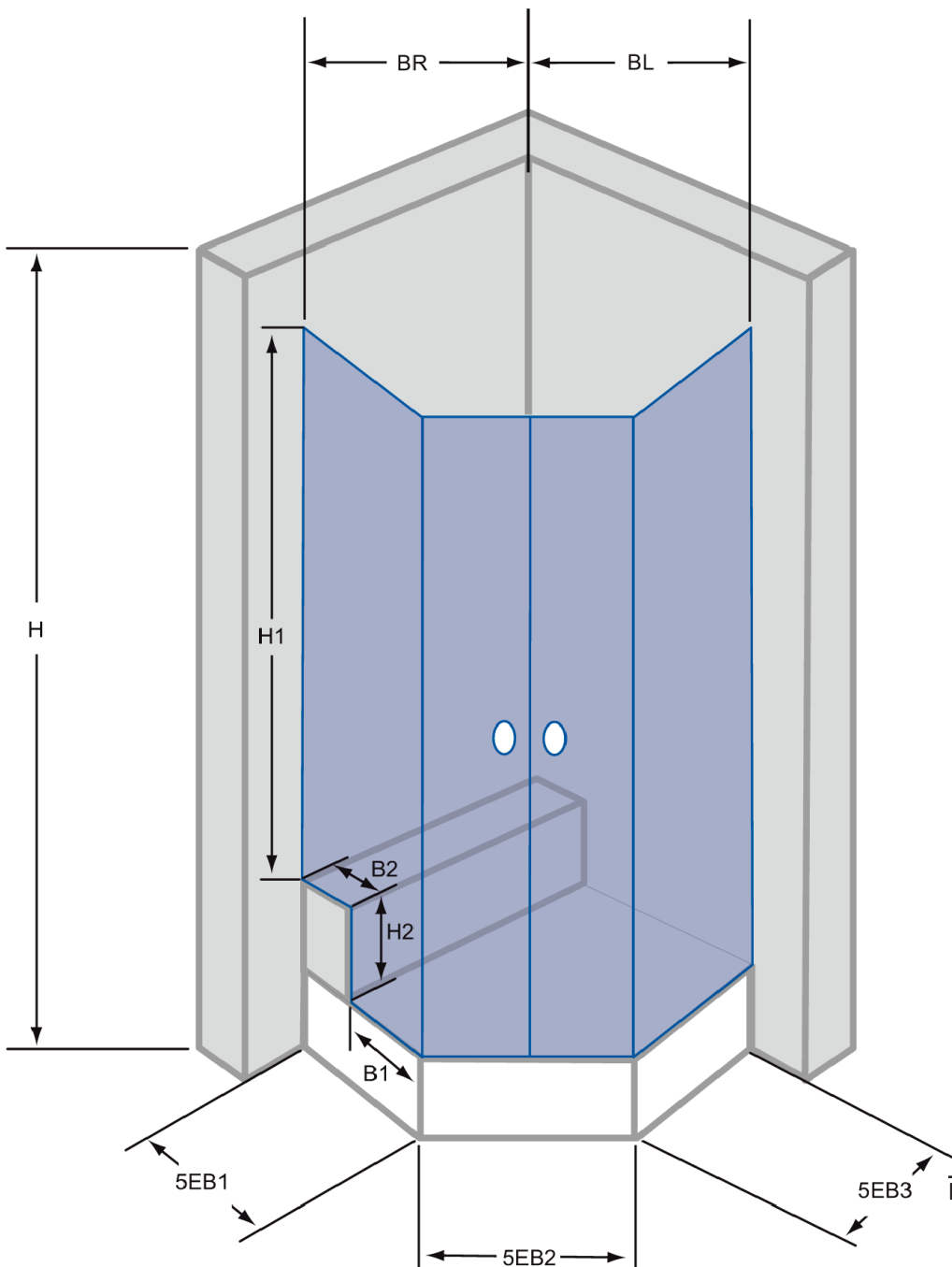
5EB3 _____

B1 _____

B2 _____

H1 _____

H2 _____



Datum, Unterschrift Service

Kunden-Name: _____

Händler: _____

Straße: _____

(Stempel)

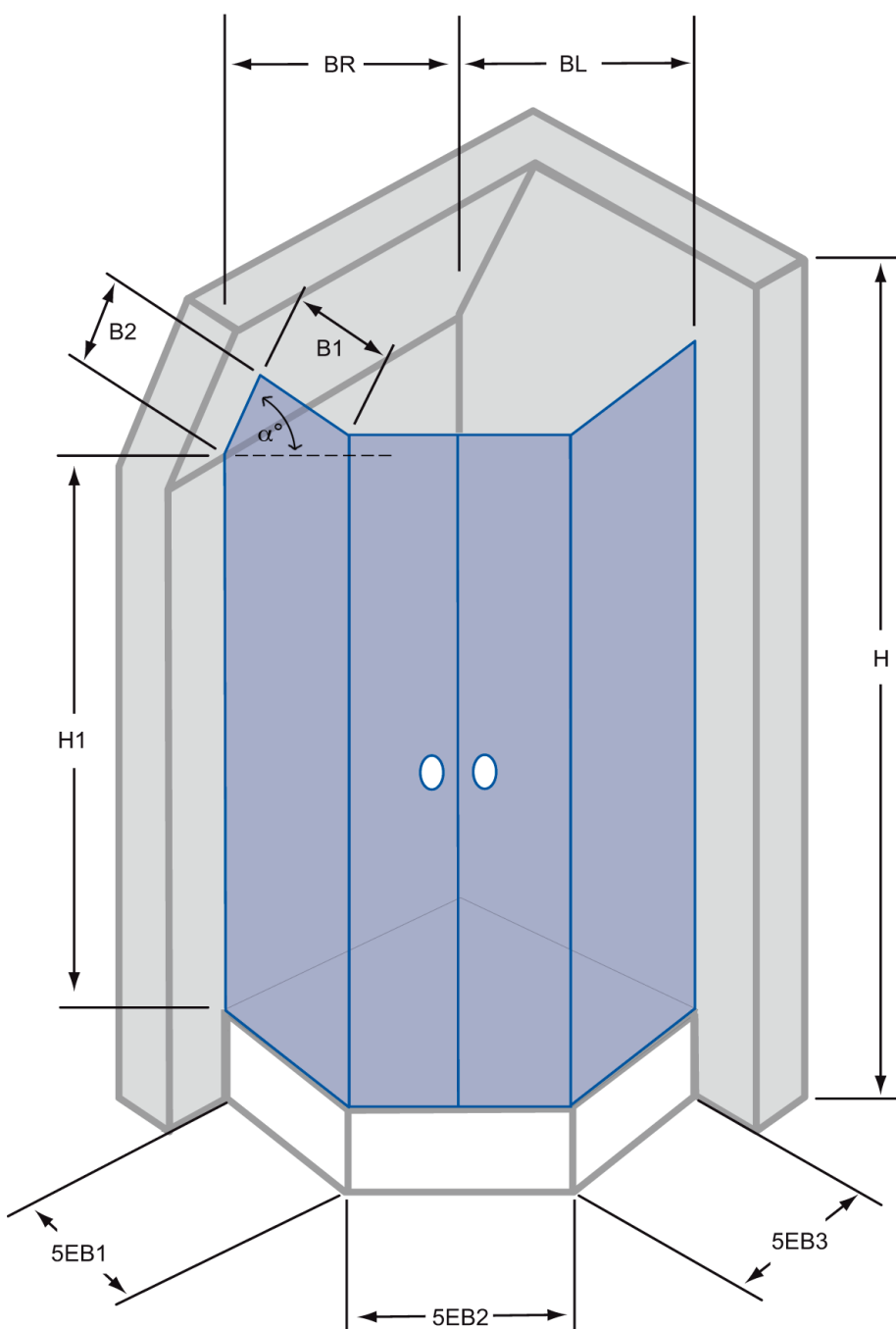
PLZ/Ort: _____

Telefon priv.: _____

Telefon dienstl.: _____

Lösung Nr.: 509

Fünfeckdusche



H _____

H1 _____

B1 _____

B2 _____

BL _____

BR _____

5EB1 _____

5EB2 _____

5EB3 _____

α _____

Datum, Unterschrift Service

Kunden-Name: _____

Händler: _____

Straße: _____

(Stempel)

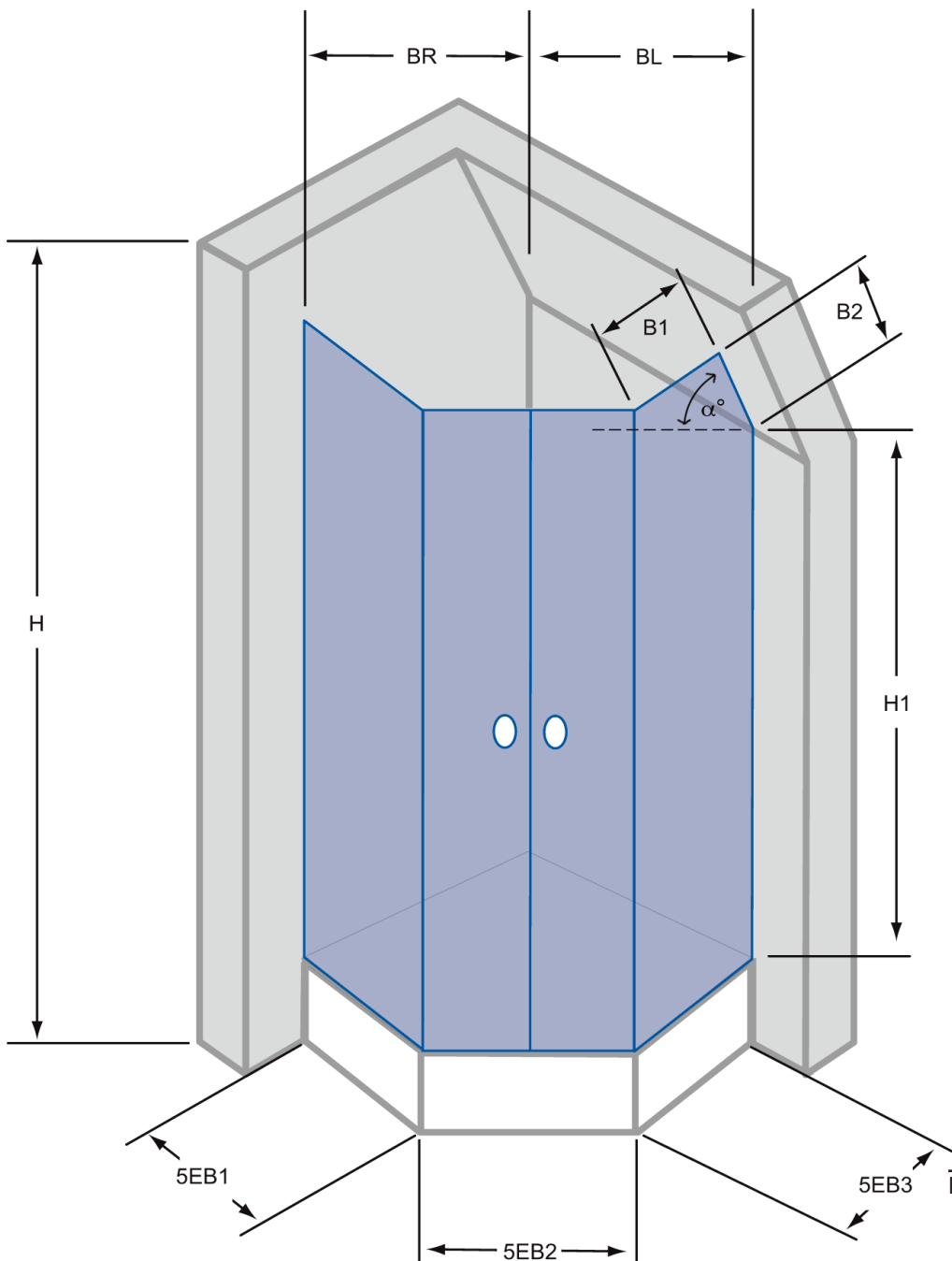
PLZ/Ort: _____

Telefon priv.: _____

Telefon dienstl.: _____

Lösung Nr.: 510

Fünfeckdusche



H _____

H1 _____

B1 _____

B2 _____

BL _____

BR _____

5EB1 _____

5EB2 _____

5EB3 _____

α _____

Datum, Unterschrift Service

Kunden-Name: _____

Händler: _____

Straße: _____

(Stempel)

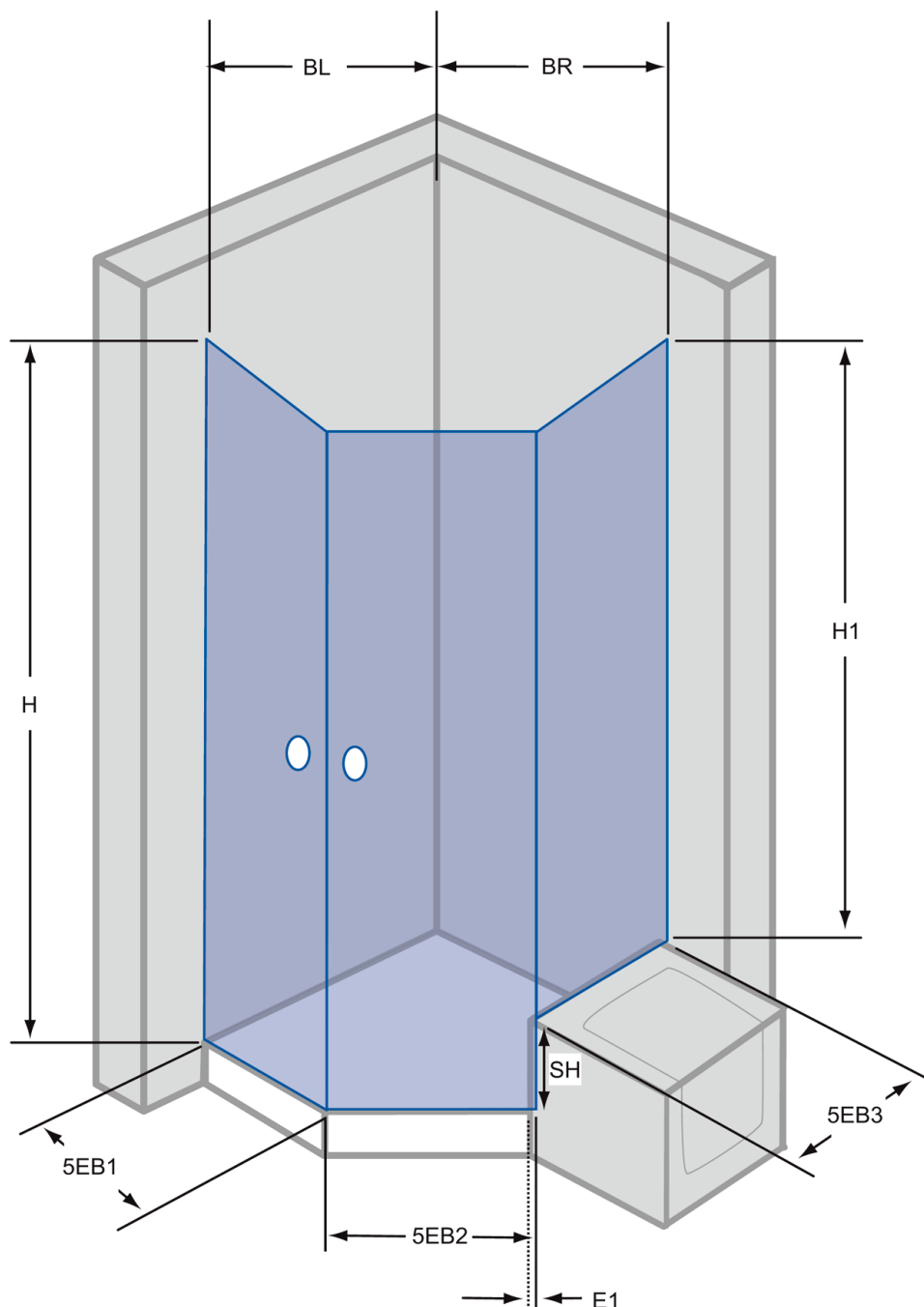
PLZ/Ort: _____

Telefon priv.: _____

Telefon dienstl.: _____

Lösung Nr.: 511

Fünfeckdusche



H _____

H1 _____

H3 _____

BL _____

BR _____

SH _____

E1 _____

5EB1 _____

5EB2 _____

5EB3 _____

Datum, Unterschrift Service

Kunden-Name: _____

Händler: _____

Straße: _____

(Stempel)

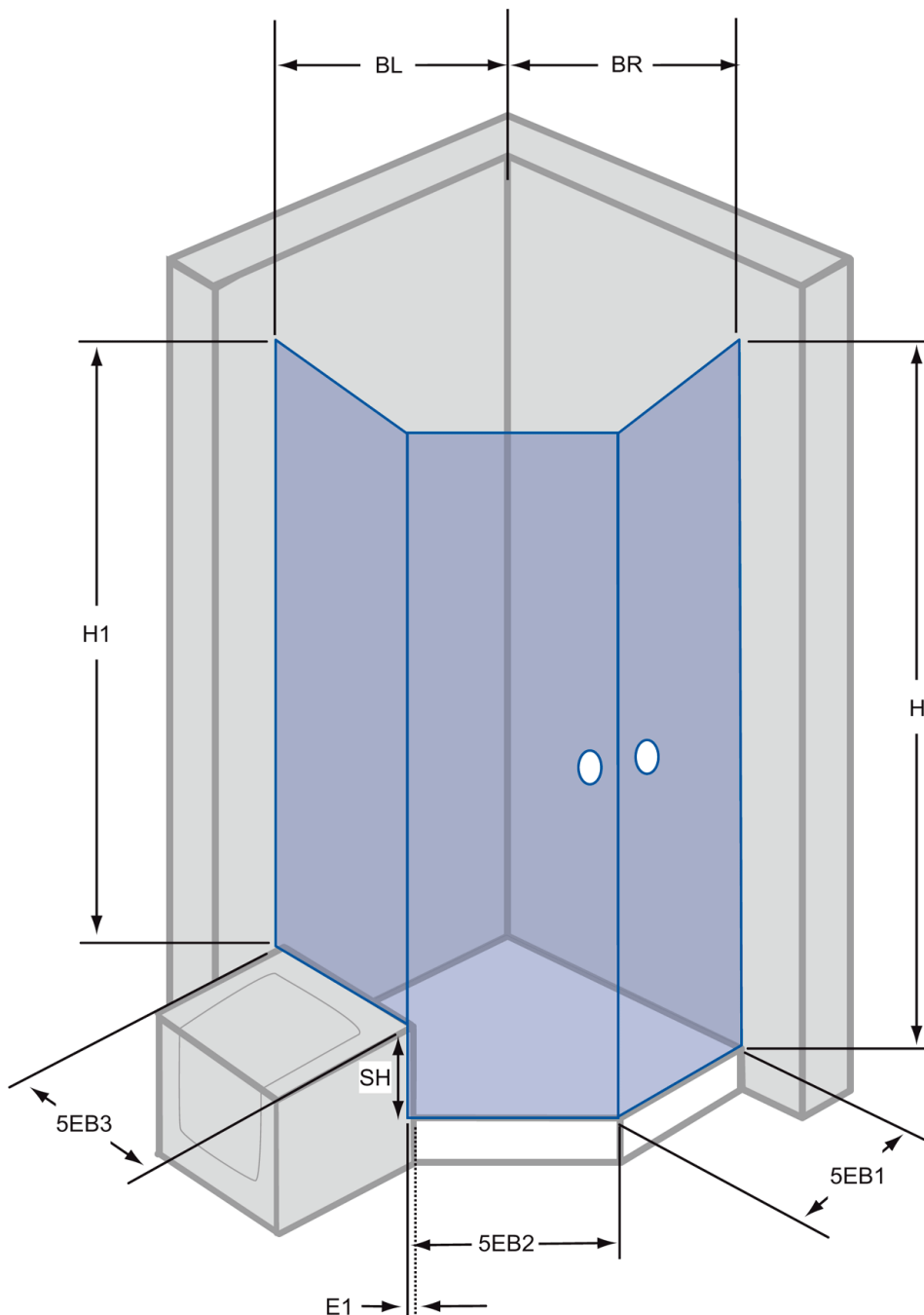
PLZ/Ort: _____

Telefon priv.: _____

Telefon dienstl.: _____

Lösung Nr.: 512

Fünfeckdusche



H _____

H1 _____

H3 _____

BL _____

BR _____

SH _____

E1 _____

5EB1 _____

5EB2 _____

5EB3 _____

Datum, Unterschrift Service

Kunden-Name: _____

Händler: _____

Straße: _____

(Stempel)

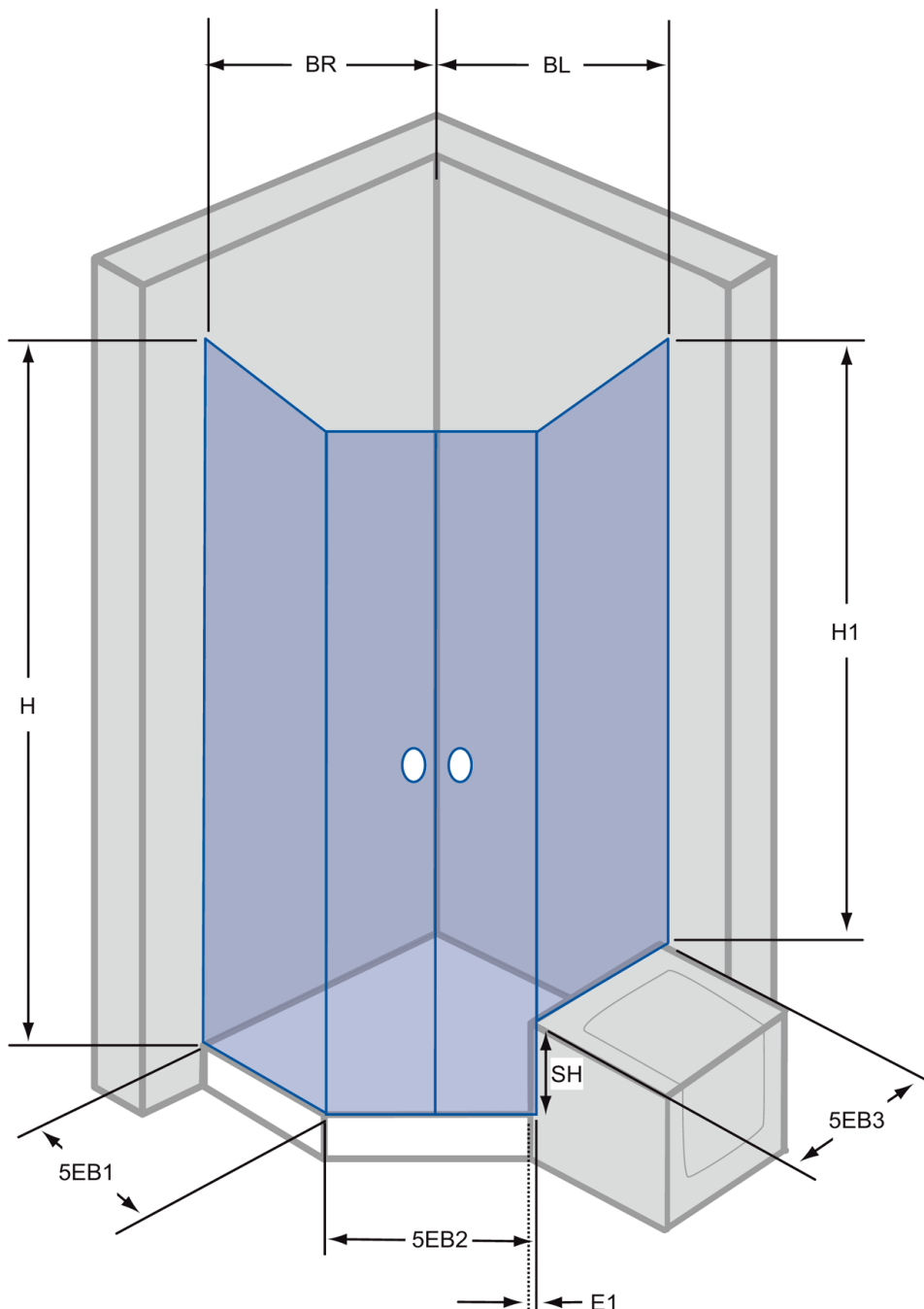
PLZ/Ort: _____

Telefon priv.: _____

Telefon dienstl.: _____

Lösung Nr.: 513

Fünfeckdusche



H _____

H1 _____

H3 _____

BL _____

BR _____

SH _____

E1 _____

5EB1 _____

5EB2 _____

5EB3 _____

Datum, Unterschrift Service

Kunden-Name: _____

Händler: _____

Straße: _____

(Stempel)

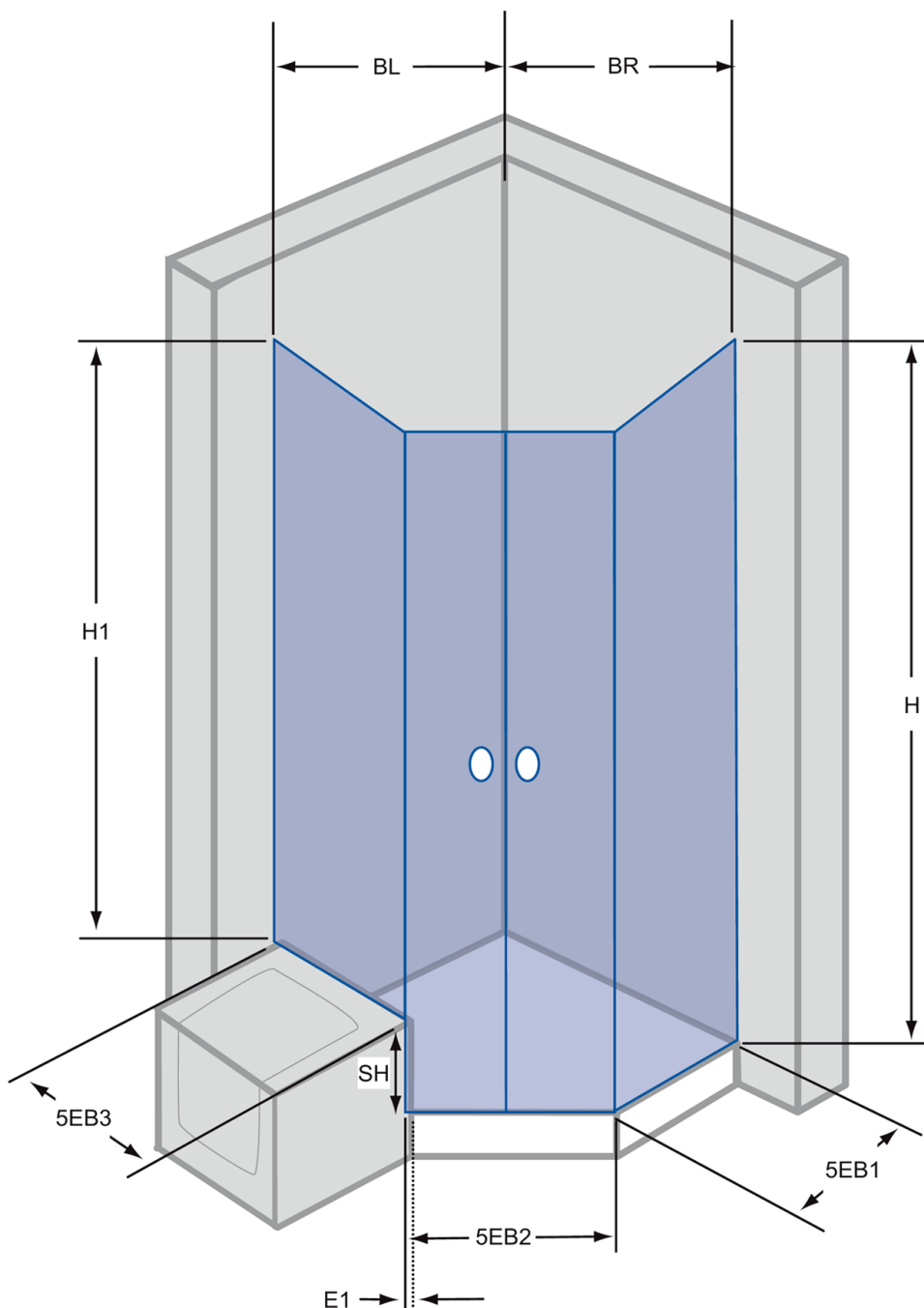
PLZ/Ort: _____

Telefon priv.: _____

Telefon dienstl.: _____

Lösung Nr.: 514

Fünfeckdusche



H _____

H1 _____

H3 _____

BL _____

BR _____

SH _____

E1 _____

5EB1 _____

5EB2 _____

5EB3 _____

Datum, Unterschrift Service