

Kunden-Name: _____

Händler: _____

Straße: _____

(Stempel)

PLZ/Ort: _____

Telefon priv.: _____

Telefon dienstl.: _____

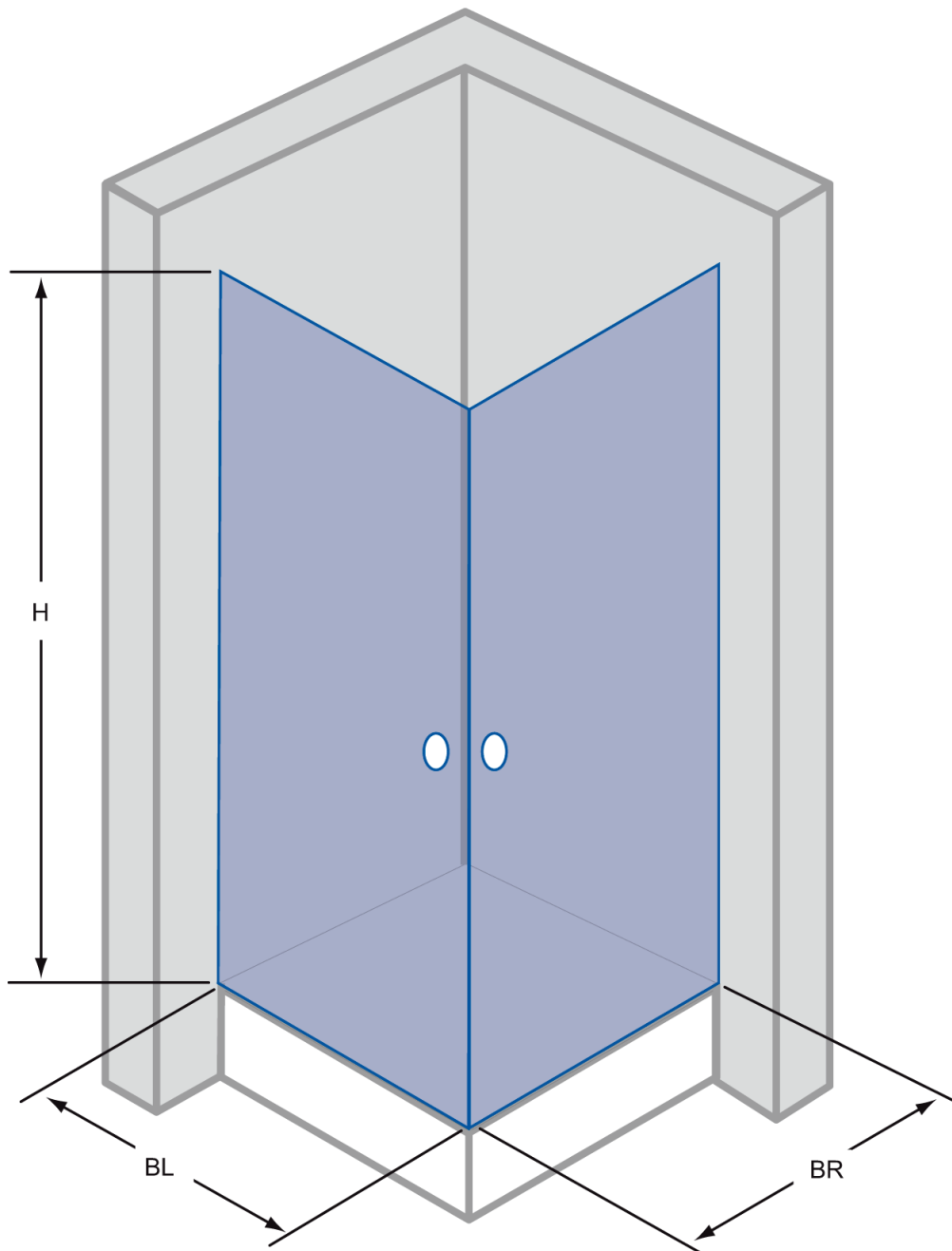
Lösung Nr.: 300

Diagonaleinstieg

H _____

BL _____

BR _____



Datum, Unterschrift Service

Kunden-Name: _____

Händler: _____

Straße: _____

(Stempel)

PLZ/Ort: _____

Telefon priv.: _____

Telefon dienstl.: _____

Lösung Nr.: 301

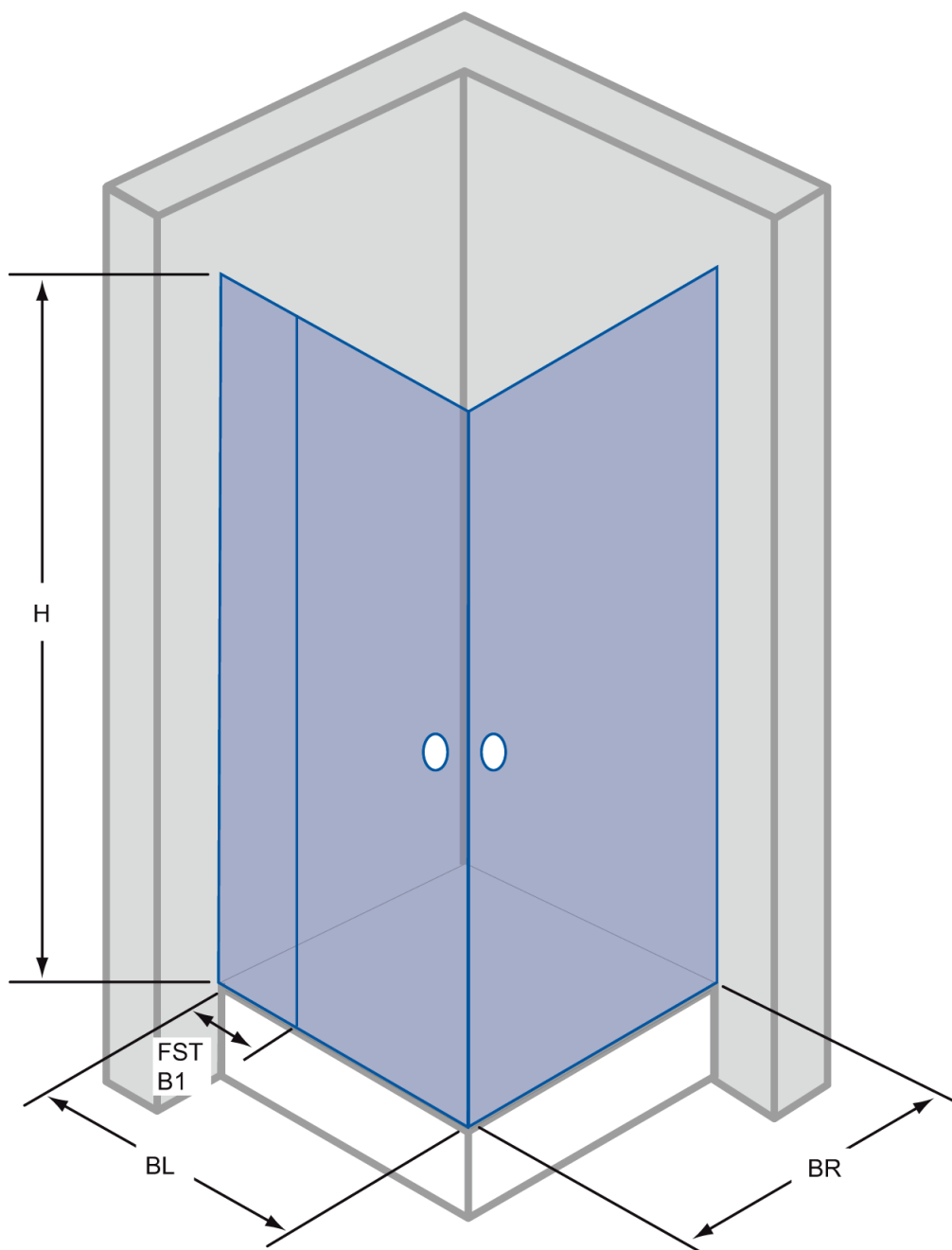
Diagonaleinstieg

H _____

BL _____

BR _____

FSTB1 _____



Datum, Unterschrift Service

Kunden-Name: _____

Händler: _____

Straße: _____

(Stempel)

PLZ/Ort: _____

Telefon priv.: _____

Telefon dienstl.: _____

Lösung Nr.: 302

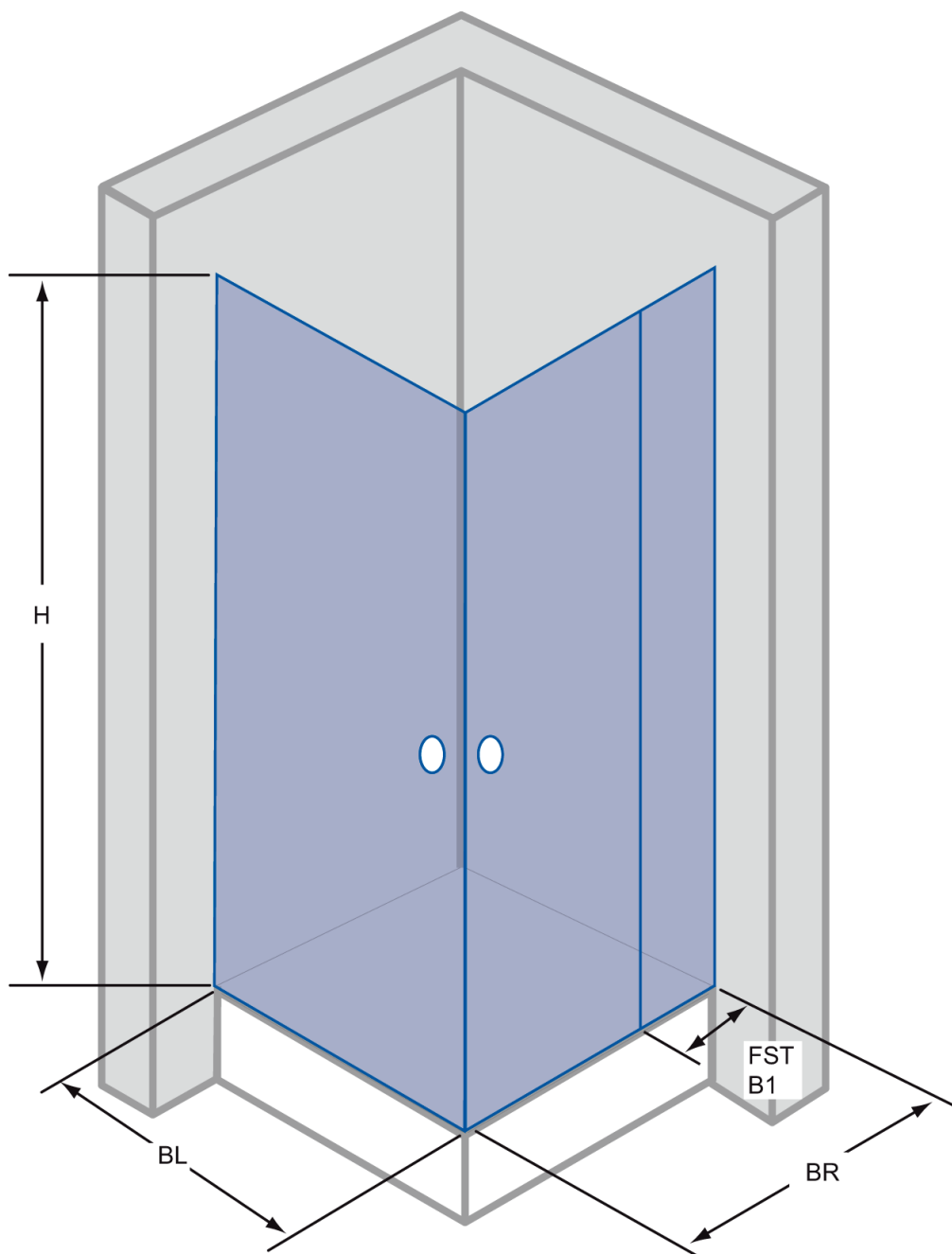
Diagonaleinstieg

H _____

BL _____

BR _____

FSTB1 _____



Datum, Unterschrift Service

Kunden-Name: _____

Händler: _____

Straße: _____

(Stempel)

PLZ/Ort: _____

Telefon priv.: _____

Telefon dienstl.: _____

Lösung Nr.: 303

Diagonaleinstieg

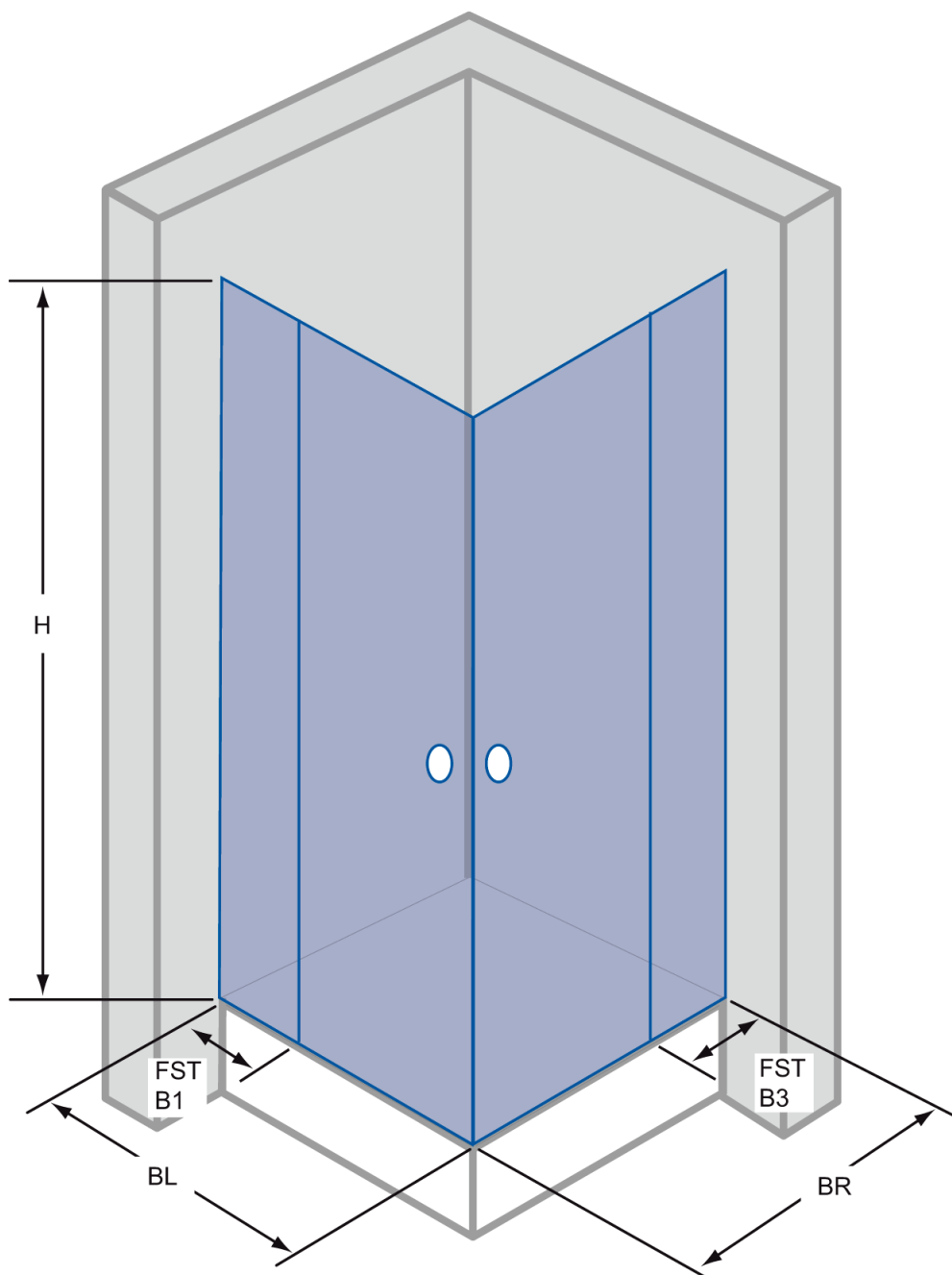
H _____

BL _____

BR _____

FSTB1 _____

FSTB3 _____



Datum, Unterschrift Service

Kunden-Name: _____

Händler: _____

Straße: _____

(Stempel)

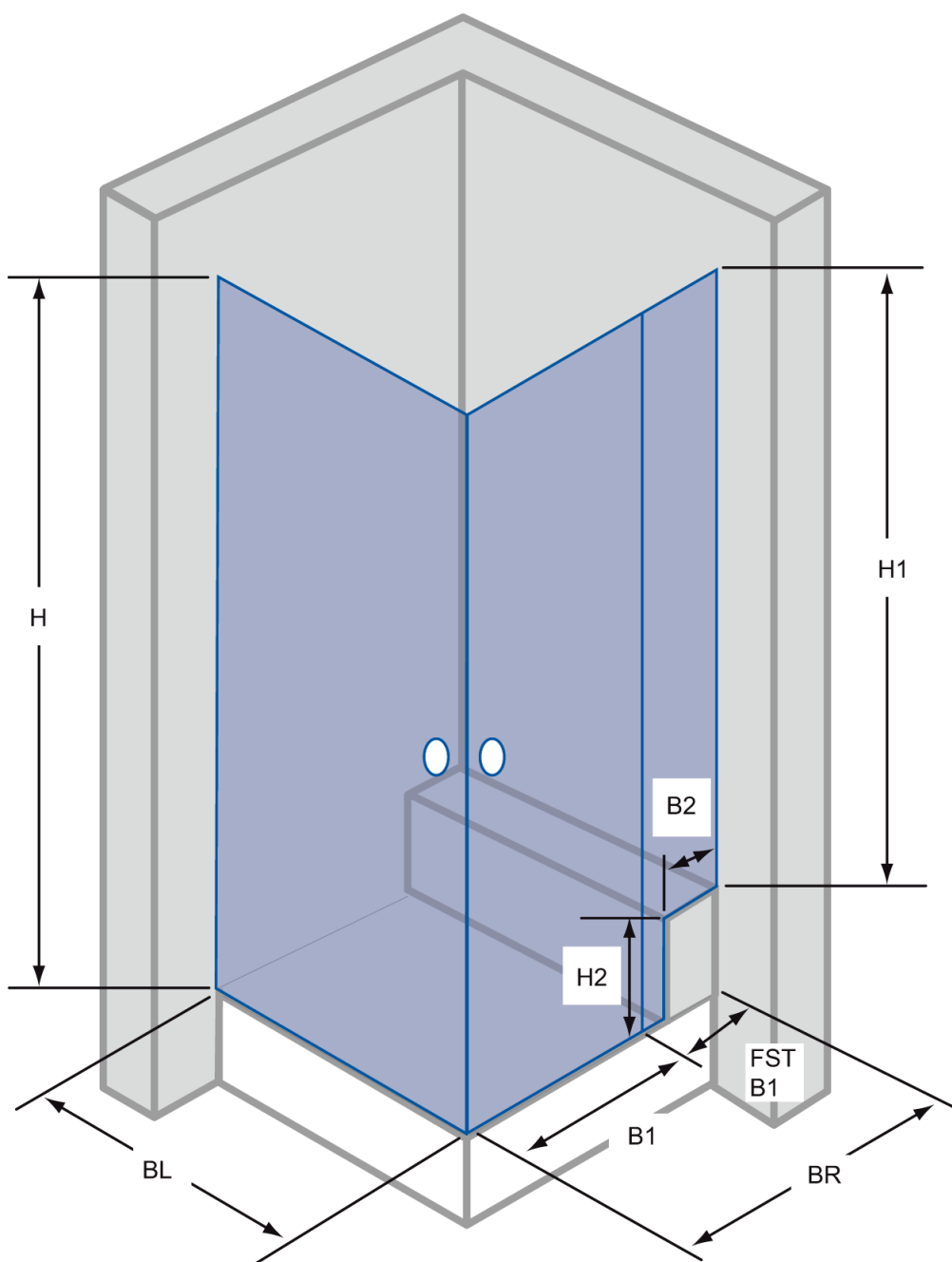
PLZ/Ort: _____

Telefon priv.: _____

Telefon dienstl.: _____

Lösung Nr.: 304

Diagonaleinstieg



H _____

H1 _____

H2 _____

BL _____

BR _____

B1 _____

B2 _____

FSTB1 _____

Datum, Unterschrift Service

Kunden-Name: _____

Händler: _____

Straße: _____

(Stempel)

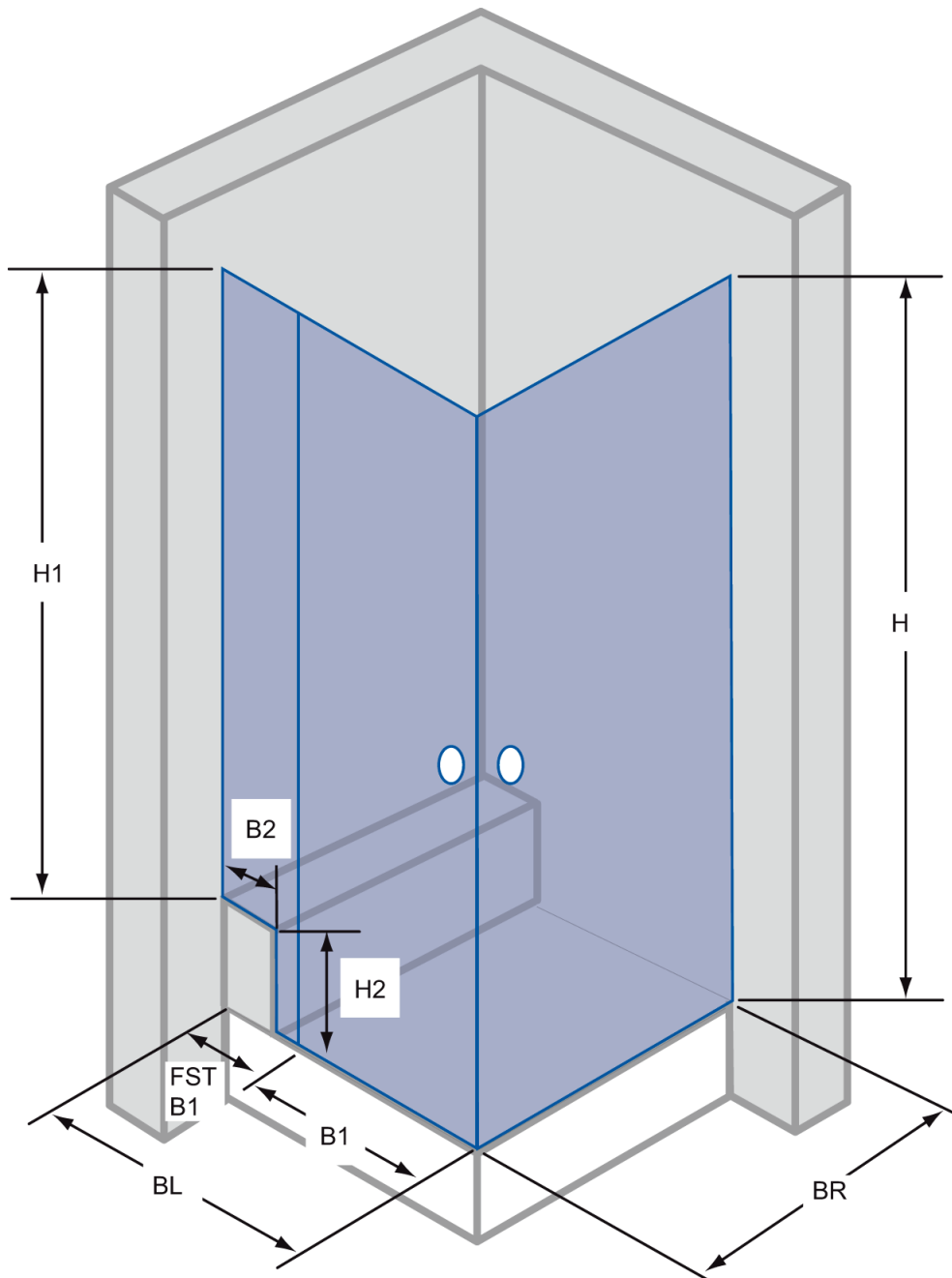
PLZ/Ort: _____

Telefon priv.: _____

Telefon dienstl.: _____

Lösung Nr.: 305

Diagonaleinstieg



H _____

H1 _____

H2 _____

BL _____

BR _____

B1 _____

B1 _____

FSTB1 _____

Datum, Unterschrift Service

Kunden-Name: _____

Händler: _____

Straße: _____

(Stempel)

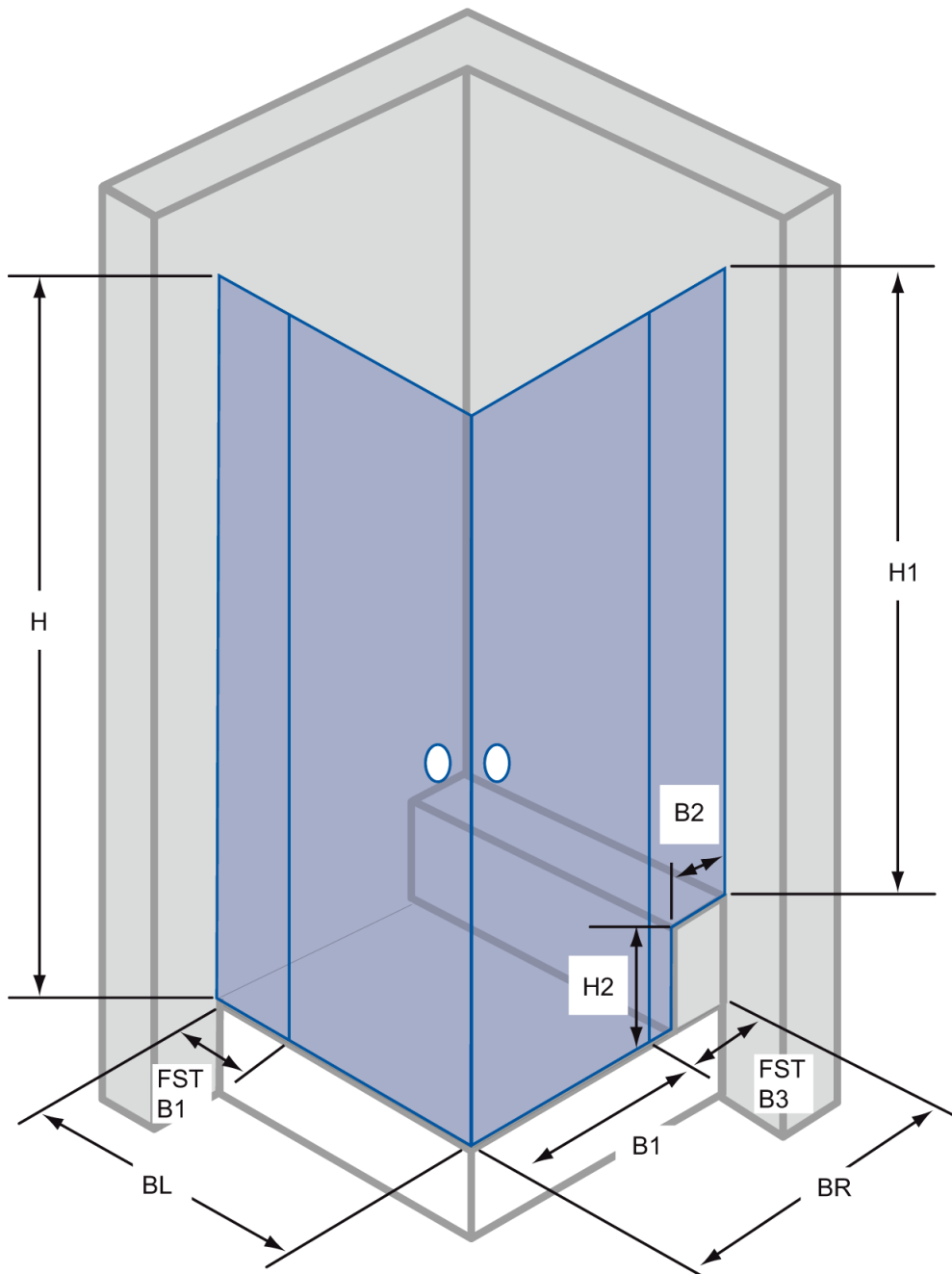
PLZ/Ort: _____

Telefon priv.: _____

Telefon dienstl.: _____

Lösung Nr.: 306

Diagonaleinstieg



H _____

H1 _____

H2 _____

BL _____

BR _____

B1 _____

B1 _____

FSTB1 _____

FSTB3 _____

Datum, Unterschrift Service

Kunden-Name: _____

Händler: _____

Straße: _____

(Stempel)

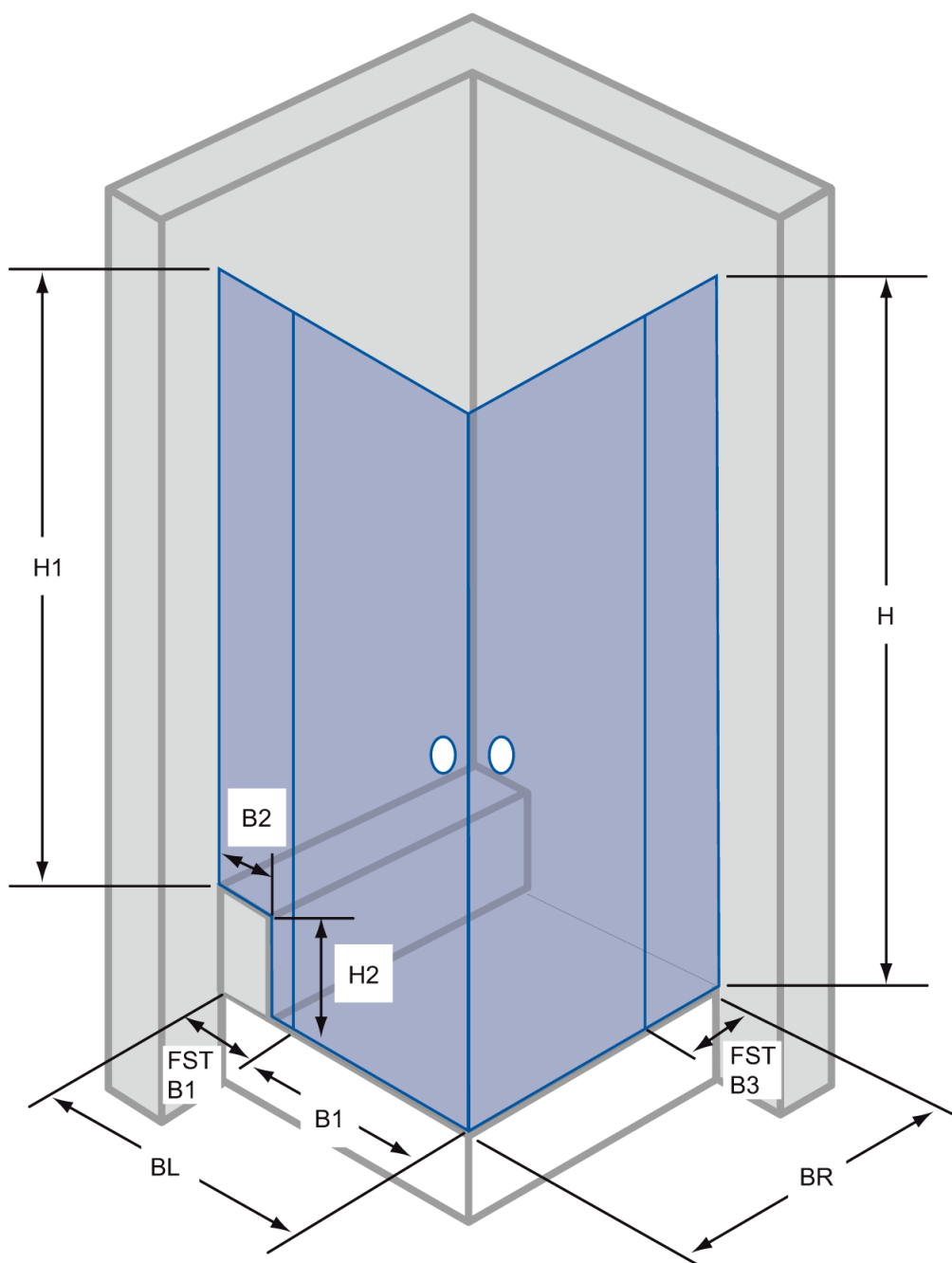
PLZ/Ort: _____

Telefon priv.: _____

Telefon dienstl.: _____

Lösung Nr.: 307

Diagonaleinstieg



H _____

H1 _____

H2 _____

BL _____

BR _____

B1 _____

B1 _____

FSTB1 _____

FSTB3 _____

Datum, Unterschrift Service

Kunden-Name: _____

Händler: _____

Straße: _____

(Stempel)

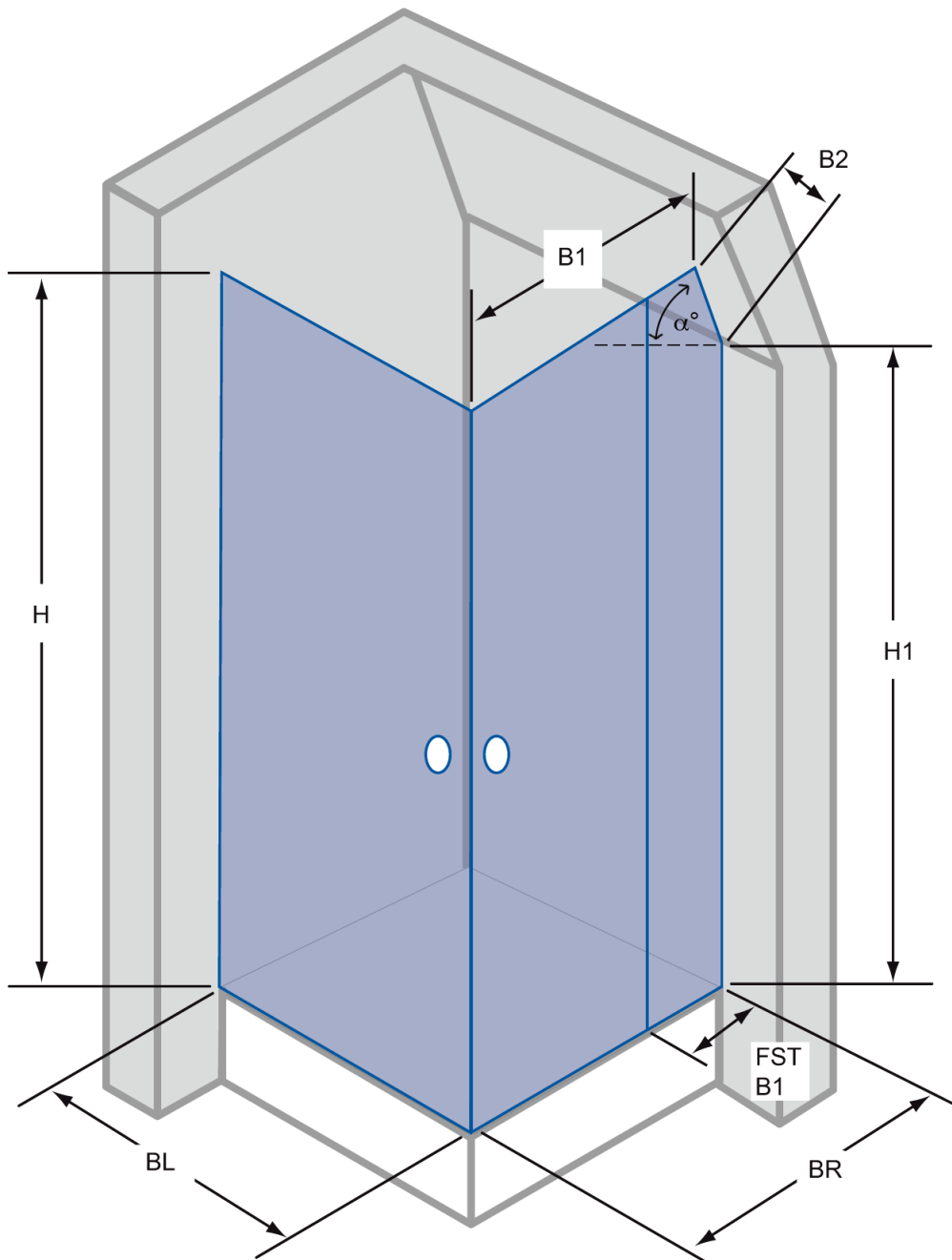
PLZ/Ort: _____

Telefon priv.: _____

Telefon dienstl.: _____

Lösung Nr.: 308

Diagonaleinstieg



H _____

H1 _____

BL _____

BR _____

B1 _____

B2 _____

FSTB1 _____

α _____

Datum, Unterschrift Service

Kunden-Name: _____

Händler: _____

Straße: _____

(Stempel)

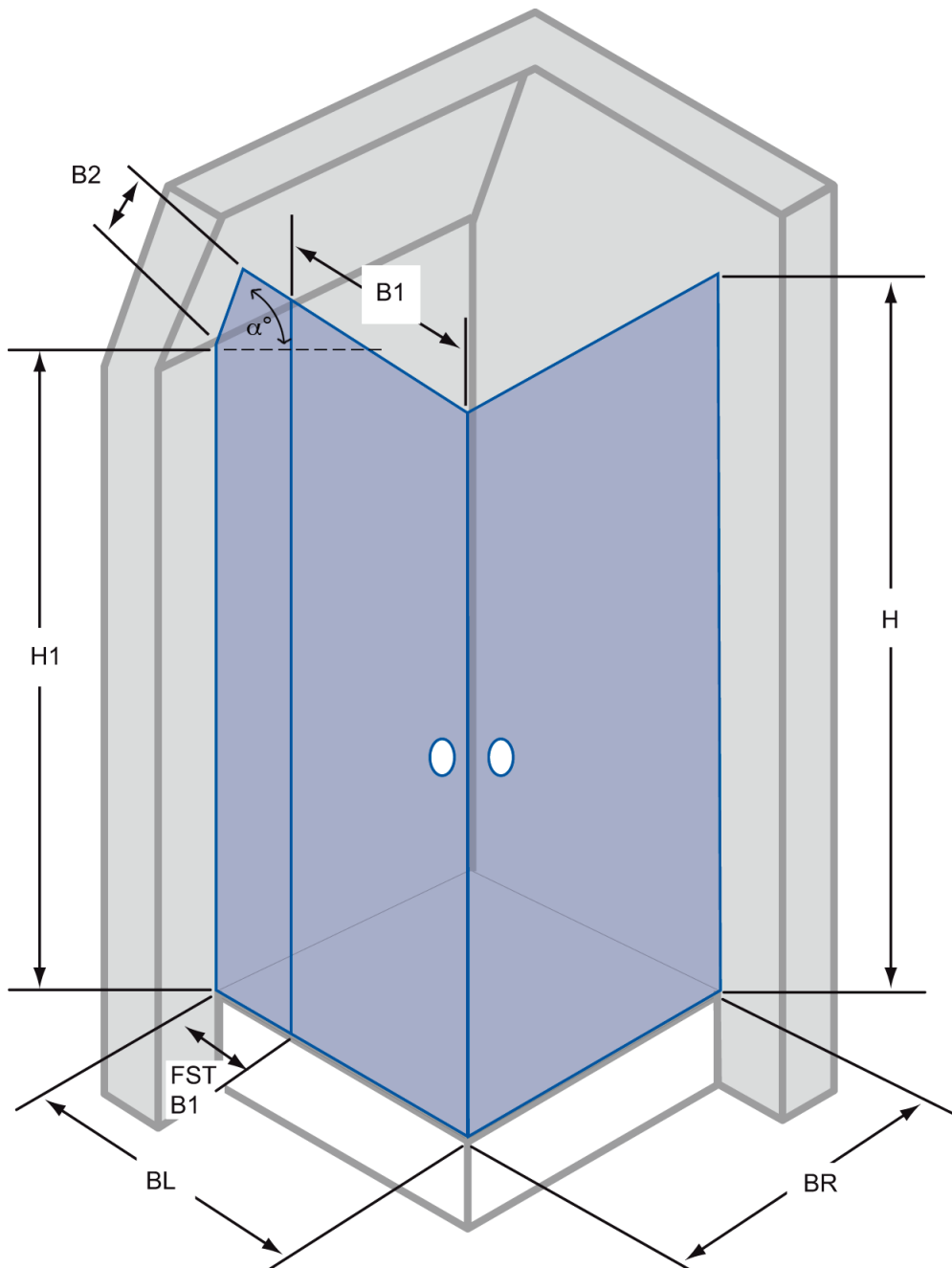
PLZ/Ort: _____

Telefon priv.: _____

Telefon dienstl.: _____

Lösung Nr.: 309

Diagonaleinstieg



H _____

H1 _____

BL _____

BR _____

B1 _____

B2 _____

FSTB1 _____

α _____

Datum, Unterschrift Service

Kunden-Name: _____

Händler: _____

Straße: _____

(Stempel)

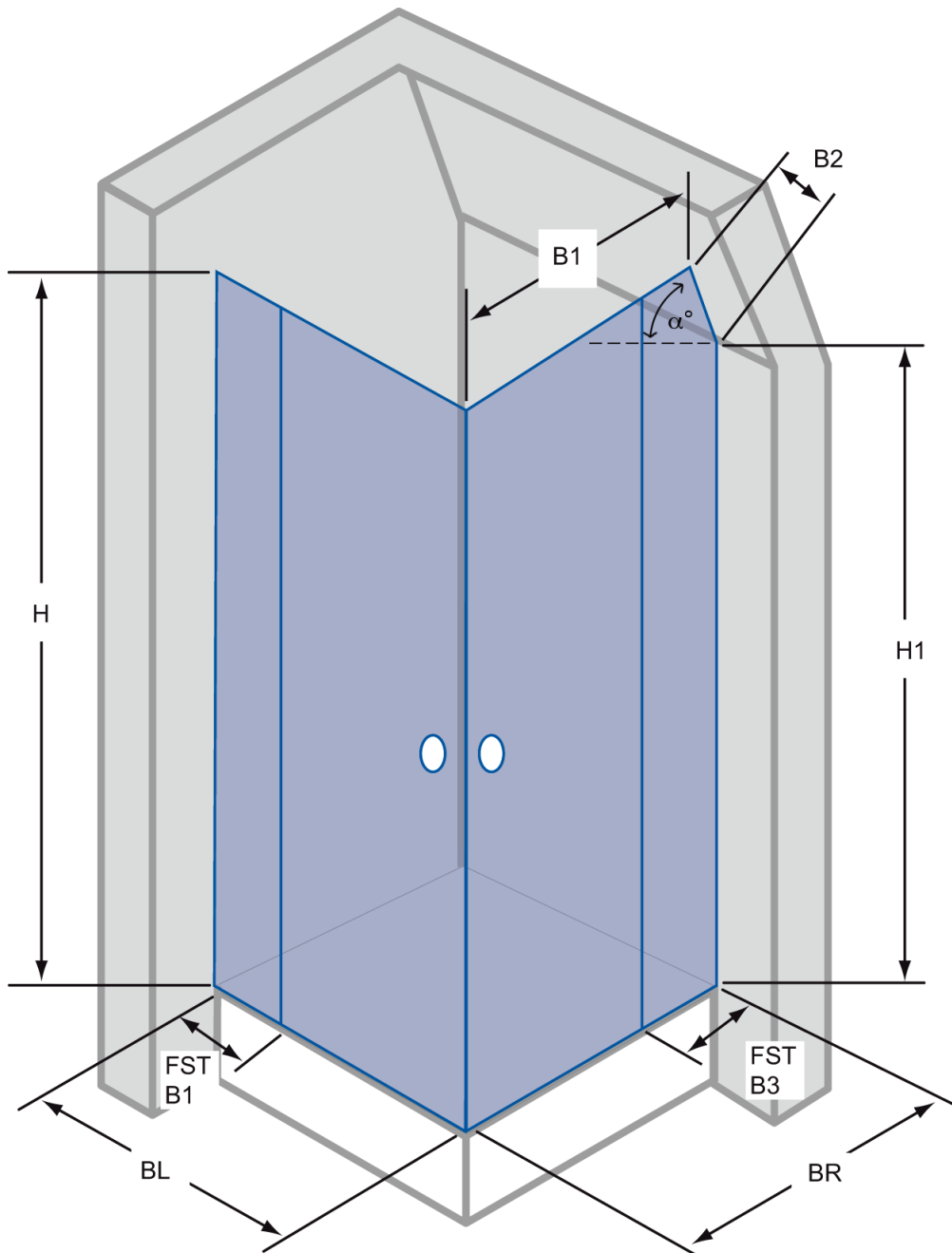
PLZ/Ort: _____

Telefon priv.: _____

Telefon dienstl.: _____

Lösung Nr.: 310

Diagonaleinstieg



H _____

H1 _____

BL _____

BR _____

B1 _____

B2 _____

FST B1 _____

α _____

Datum, Unterschrift Service

Kunden-Name: _____

Händler: _____

Straße: _____

(Stempel)

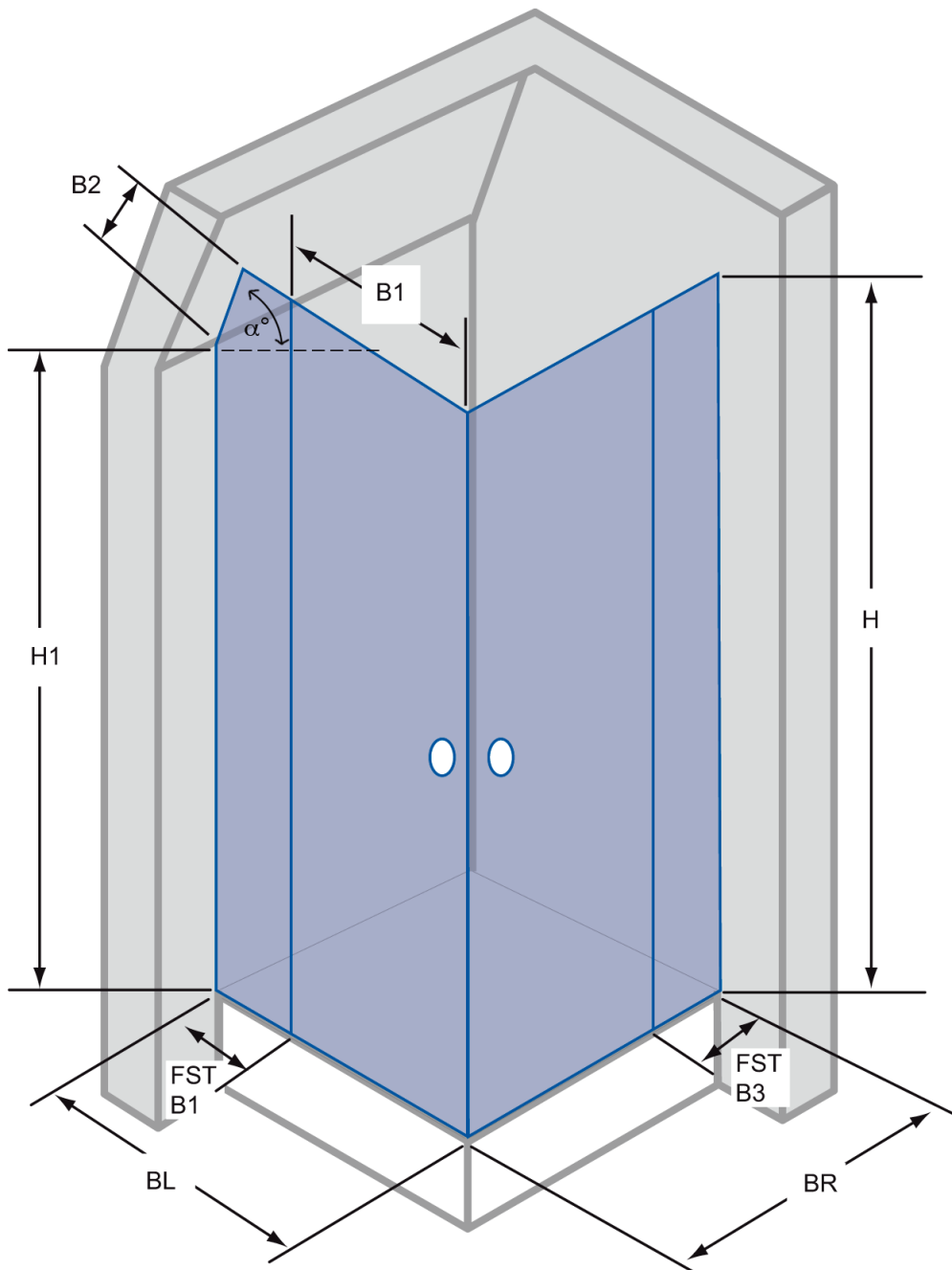
PLZ/Ort: _____

Telefon priv.: _____

Telefon dienstl.: _____

Lösung Nr.: 311

Diagonaleinstieg



H _____

H1 _____

BL _____

BR _____

B1 _____

B2 _____

FSTB1 _____

FSTB3 _____

α _____

Datum, Unterschrift Service