

Kunden-Name: _____

Händler: _____

Straße: _____

(Stempel)

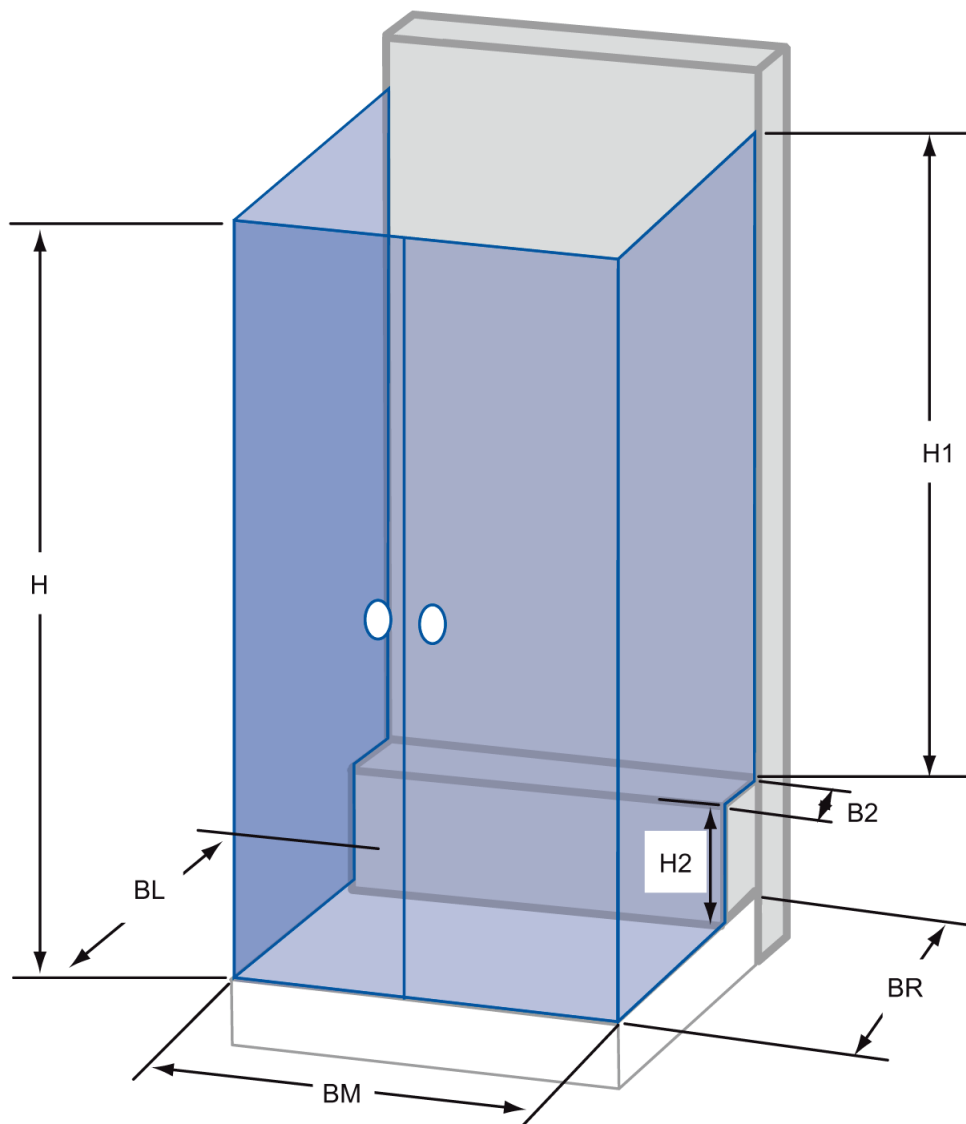
PLZ/Ort: _____

Telefon priv.: _____

Telefon dienstl.: _____

Lösung Nr.: 600

Tür mit 2 Seitenwänden



H _____

H1 _____

H2 _____

BL _____

BR _____

BM _____

B2 _____

Datum, Unterschrift Service

Kunden-Name: _____

Händler: _____

Straße: _____

(Stempel)

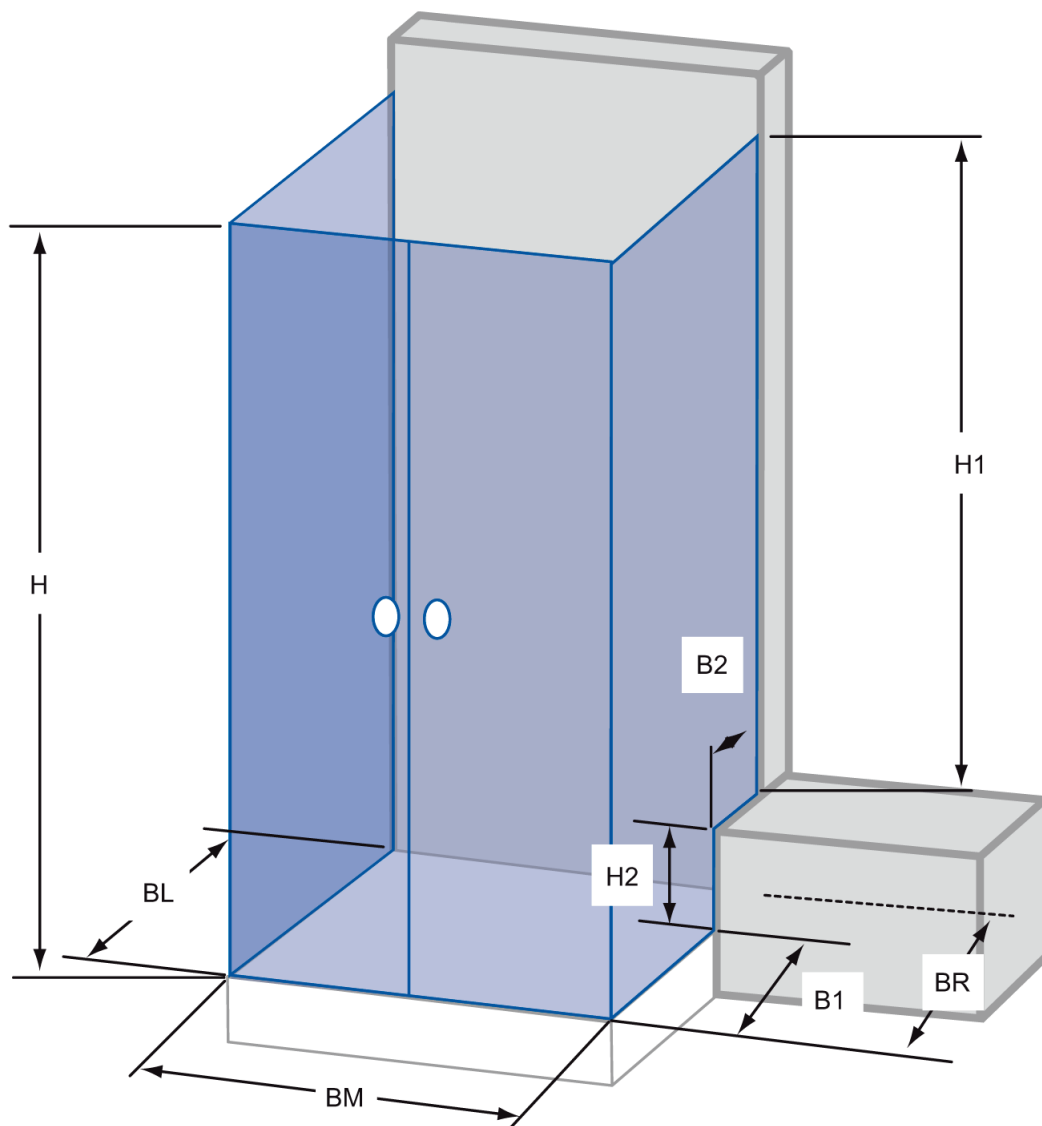
PLZ/Ort: _____

Telefon priv.: _____

Telefon dienstl.: _____

Lösung Nr.: 601

Tür mit 2 Seitenwänden



H _____

H1 _____

H2 _____

BL _____

BR _____

BM _____

B1 _____

B1 _____

Datum, Unterschrift Service

Kunden-Name: _____

Händler: _____

Straße: _____

(Stempel)

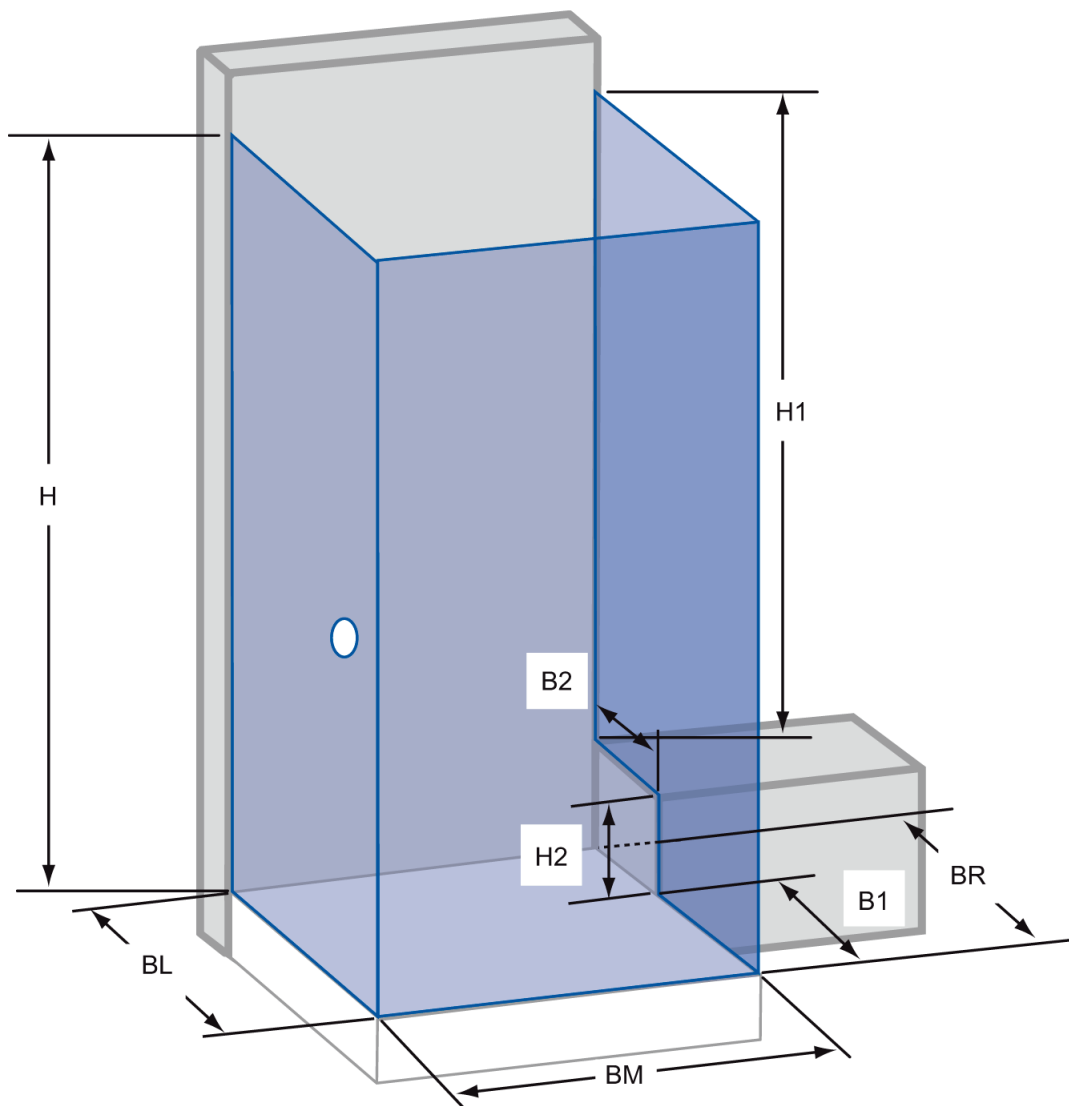
PLZ/Ort: _____

Telefon priv.: _____

Telefon dienstl.: _____

Lösung Nr.: 602

Tür mit 2 Seitenwänden



- H _____
- H1 _____
- H2 _____
- BL _____
- BR _____
- BM _____
- B1 _____
- B1 _____

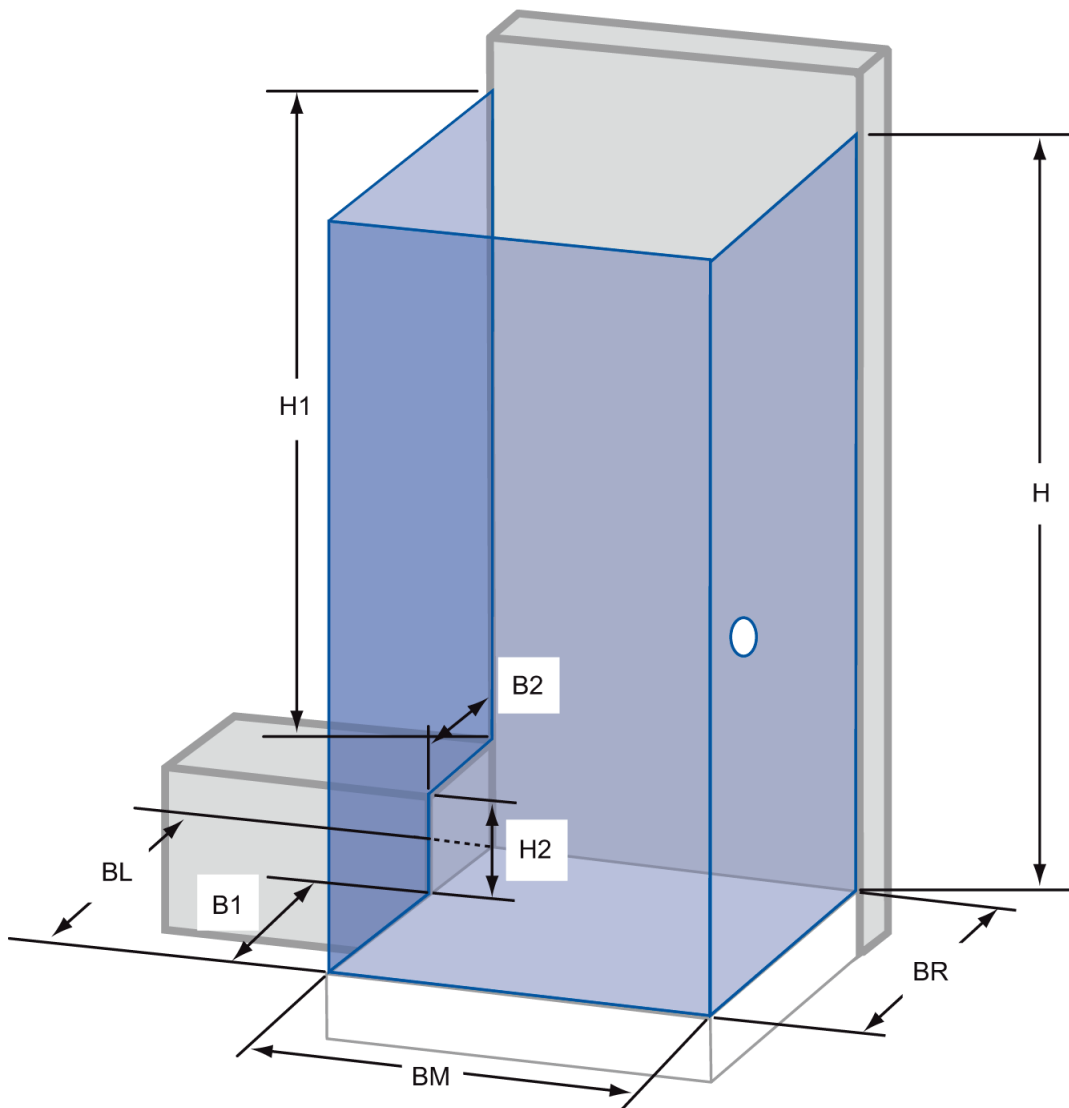
Datum, Unterschrift Service

Kunden-Name: _____
 Straße: _____
 PLZ/Ort: _____
 Telefon priv.: _____
 Telefon dienstl.: _____

Händler: _____
 (Stempel)

Lösung Nr.: 603

Tür mit 2 Seitenwänden



H _____
 H1 _____
 H2 _____
 BL _____
 BR _____
 BM _____
 B1 _____
 B1 _____

 Datum, Unterschrift Service

Kunden-Name: _____

Händler: _____

Straße: _____

(Stempel)

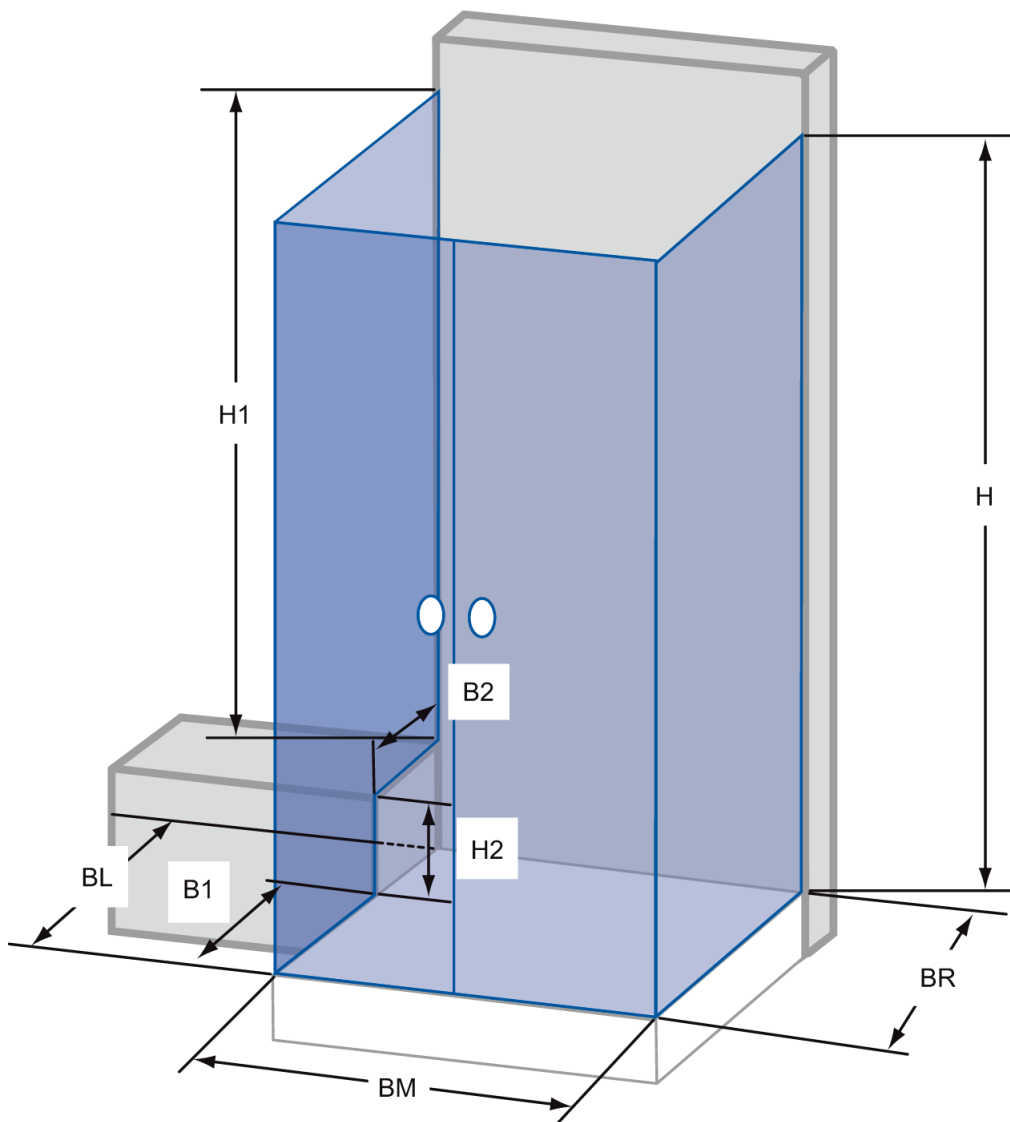
PLZ/Ort: _____

Telefon priv.: _____

Telefon dienstl.: _____

Lösung Nr.: 604

Tür mit 2 Seitenwänden



H _____

H1 _____

H2 _____

BL _____

BR _____

BM _____

B1 _____

B1 _____

Datum, Unterschrift Service

Kunden-Name: _____

Händler: _____

Straße: _____

(Stempel)

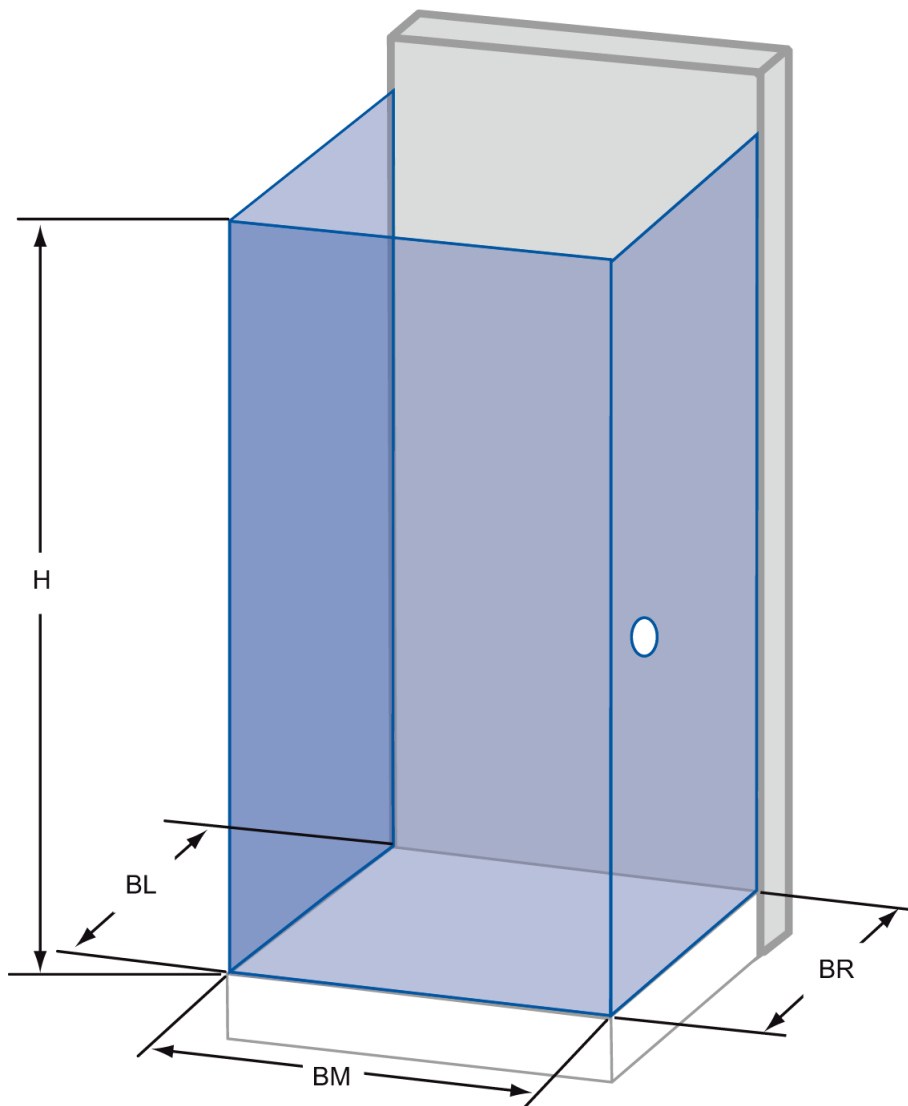
PLZ/Ort: _____

Telefon priv.: _____

Telefon dienstl.: _____

Lösung Nr.: 605

Tür mit 2 Seitenwänden



H _____

BL _____

BR _____

BM _____

Datum, Unterschrift Service

Kunden-Name: _____

Händler: _____

Straße: _____

(Stempel)

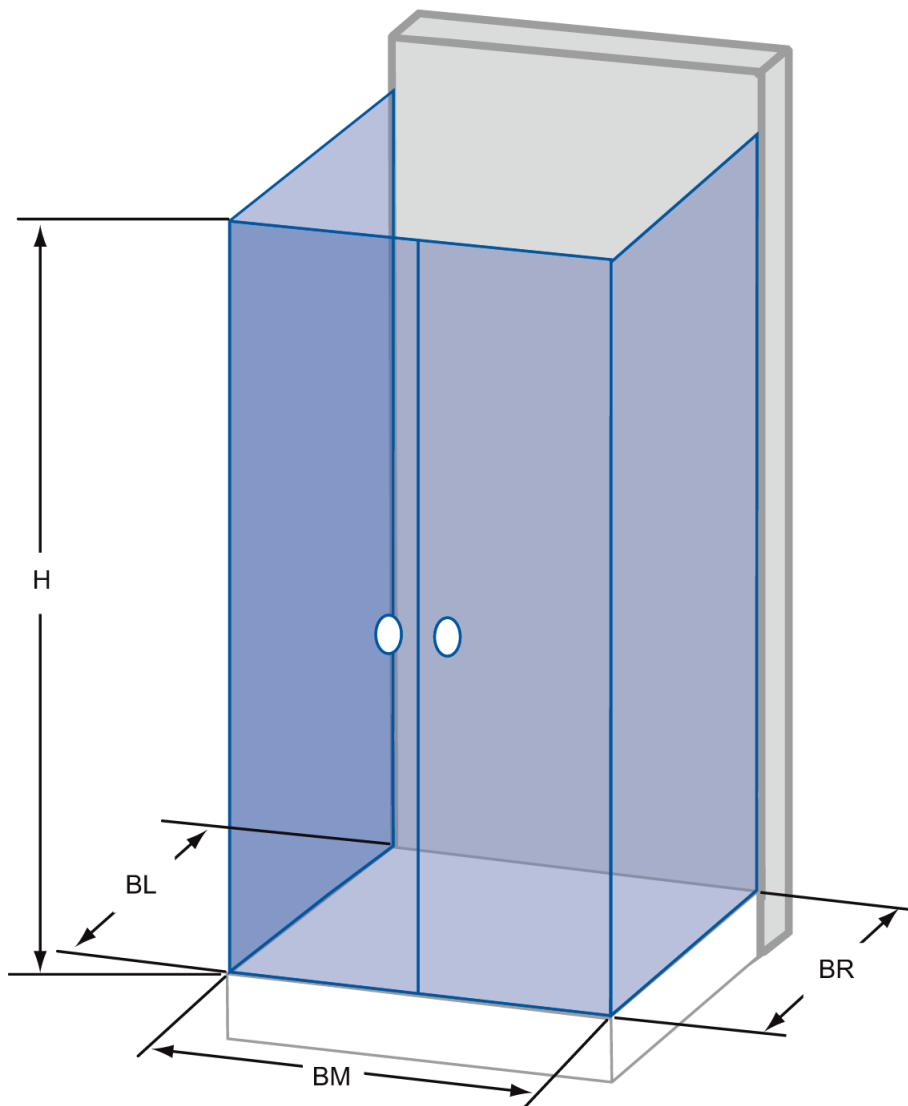
PLZ/Ort: _____

Telefon priv.: _____

Telefon dienstl.: _____

Lösung Nr.: 606

Tür mit 2 Seitenwänden



H _____

BL _____

BR _____

BM _____

Datum, Unterschrift Service

Kunden-Name: _____

Händler: _____

Straße: _____

(Stempel)

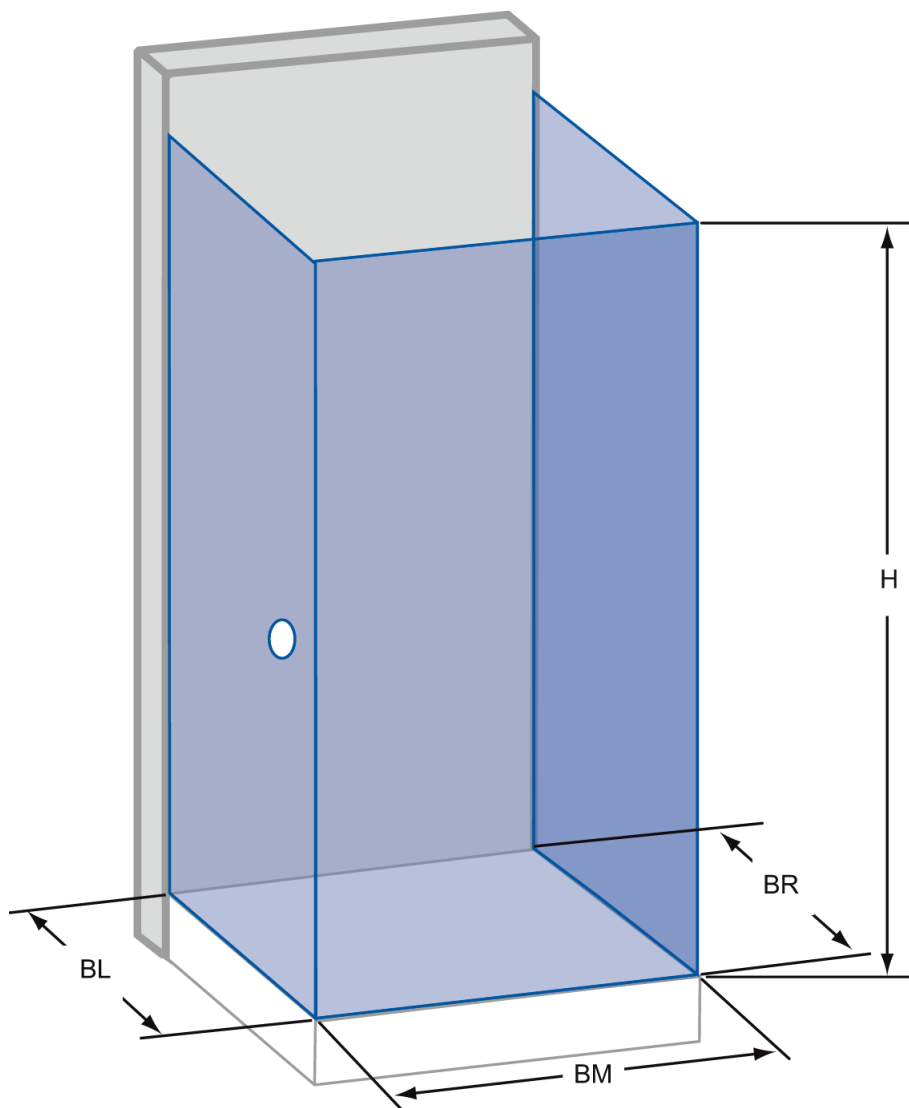
PLZ/Ort: _____

Telefon priv.: _____

Telefon dienstl.: _____

Lösung Nr.: 607

Tür mit 2 Seitenwänden



H _____

BL _____

BR _____

BM _____

Datum, Unterschrift Service

Kunden-Name: _____

Händler: _____

Straße: _____

(Stempel)

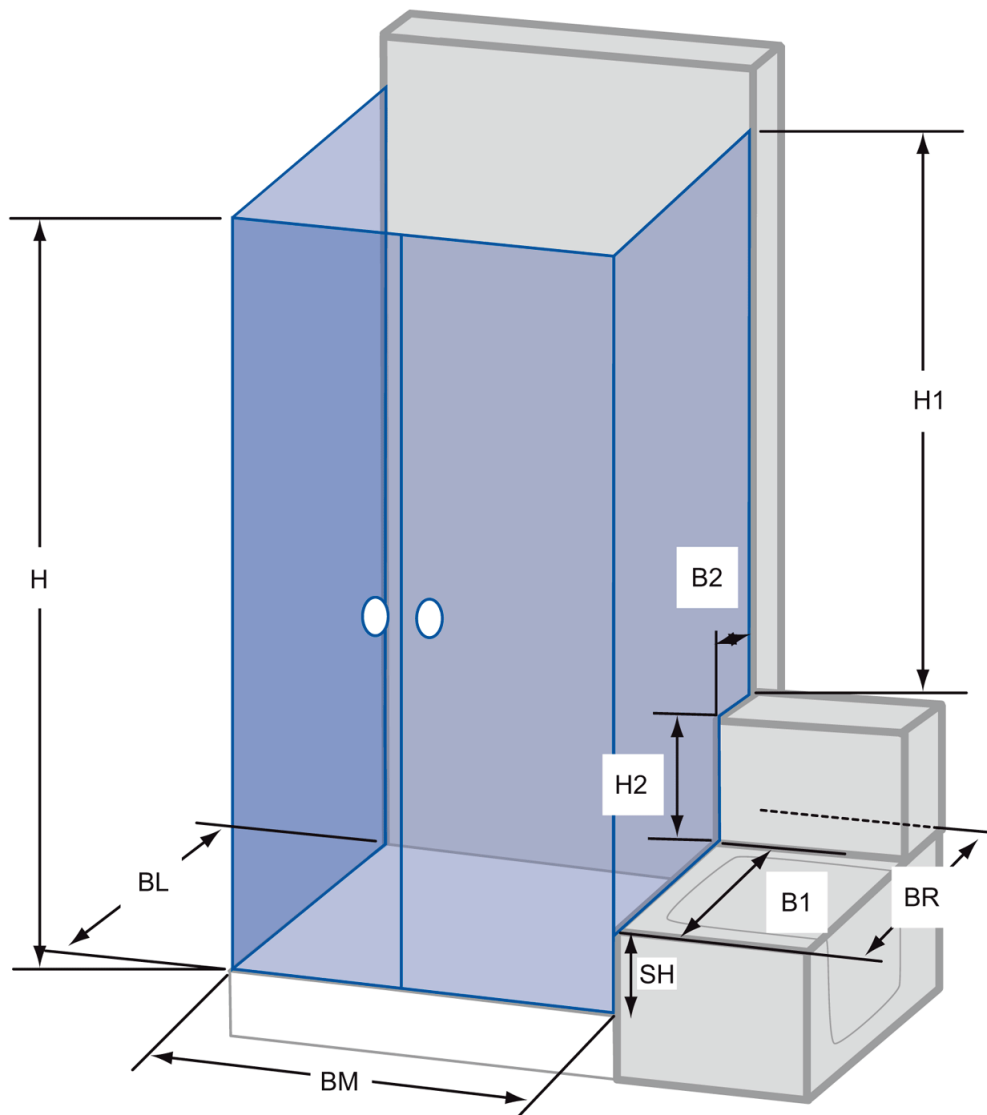
PLZ/Ort: _____

Telefon priv.: _____

Telefon dienstl.: _____

Lösung Nr.: 608

Tür mit 2 Seitenwänden



H _____

H1 _____

H2 _____

BL _____

BR _____

BM _____

B1 _____

B2 _____

SH _____

Datum, Unterschrift Service

Kunden-Name: _____

Händler: _____

Straße: _____

(Stempel)

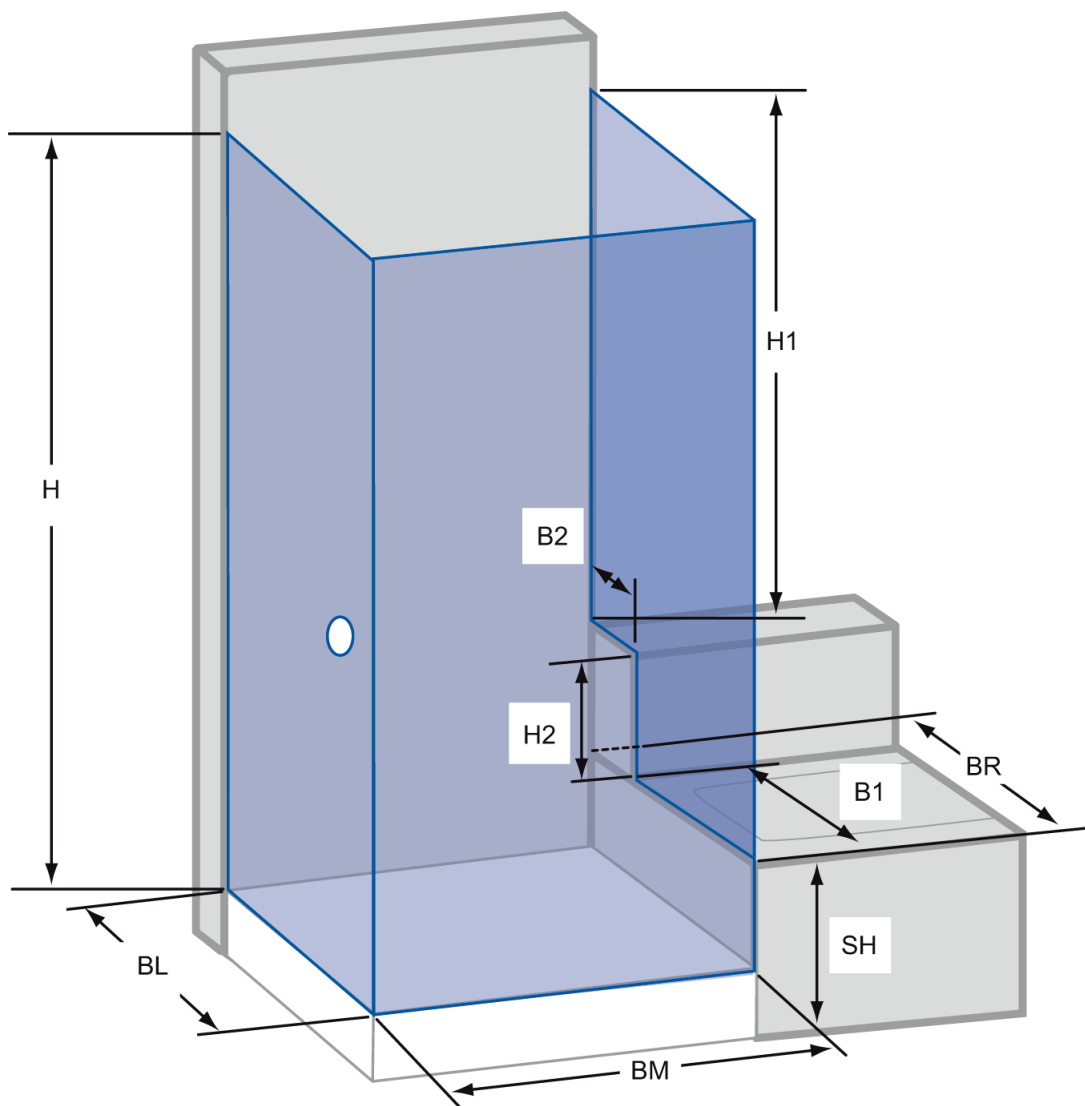
PLZ/Ort: _____

Telefon priv.: _____

Telefon dienstl.: _____

Lösung Nr.: 609

Tür mit 2 Seitenwänden



H _____

H1 _____

H2 _____

BL _____

BR _____

BM _____

B1 _____

B2 _____

SH _____

Datum, Unterschrift Service

Kunden-Name: _____

Händler: _____

Straße: _____

(Stempel)

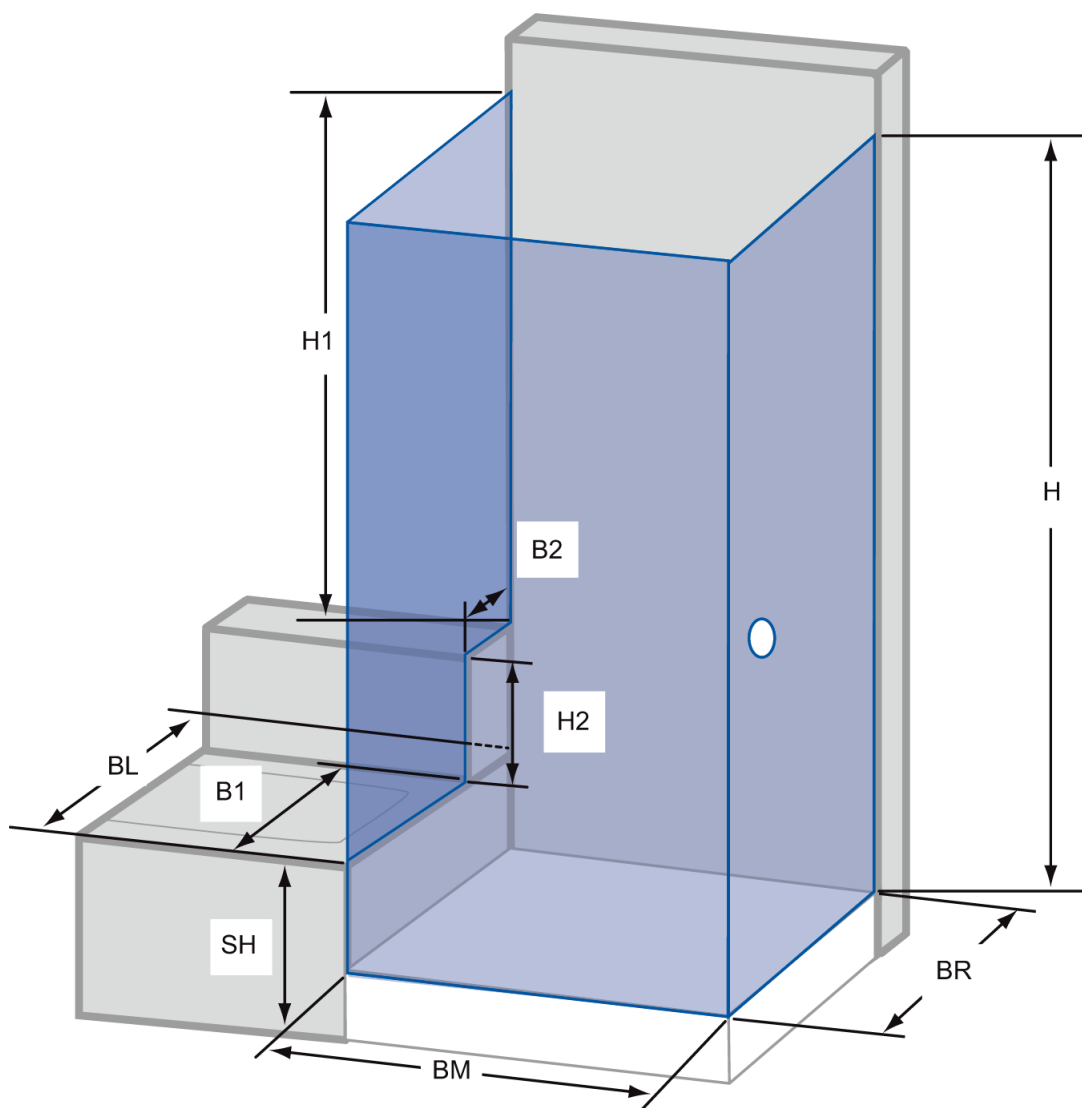
PLZ/Ort: _____

Telefon priv.: _____

Telefon dienstl.: _____

Lösung Nr.: 610

Tür mit 2 Seitenwänden



H _____

H1 _____

H2 _____

BL _____

BR _____

BM _____

B1 _____

B2 _____

SH _____

Datum, Unterschrift Service

Kunden-Name: _____

Händler: _____

Straße: _____

(Stempel)

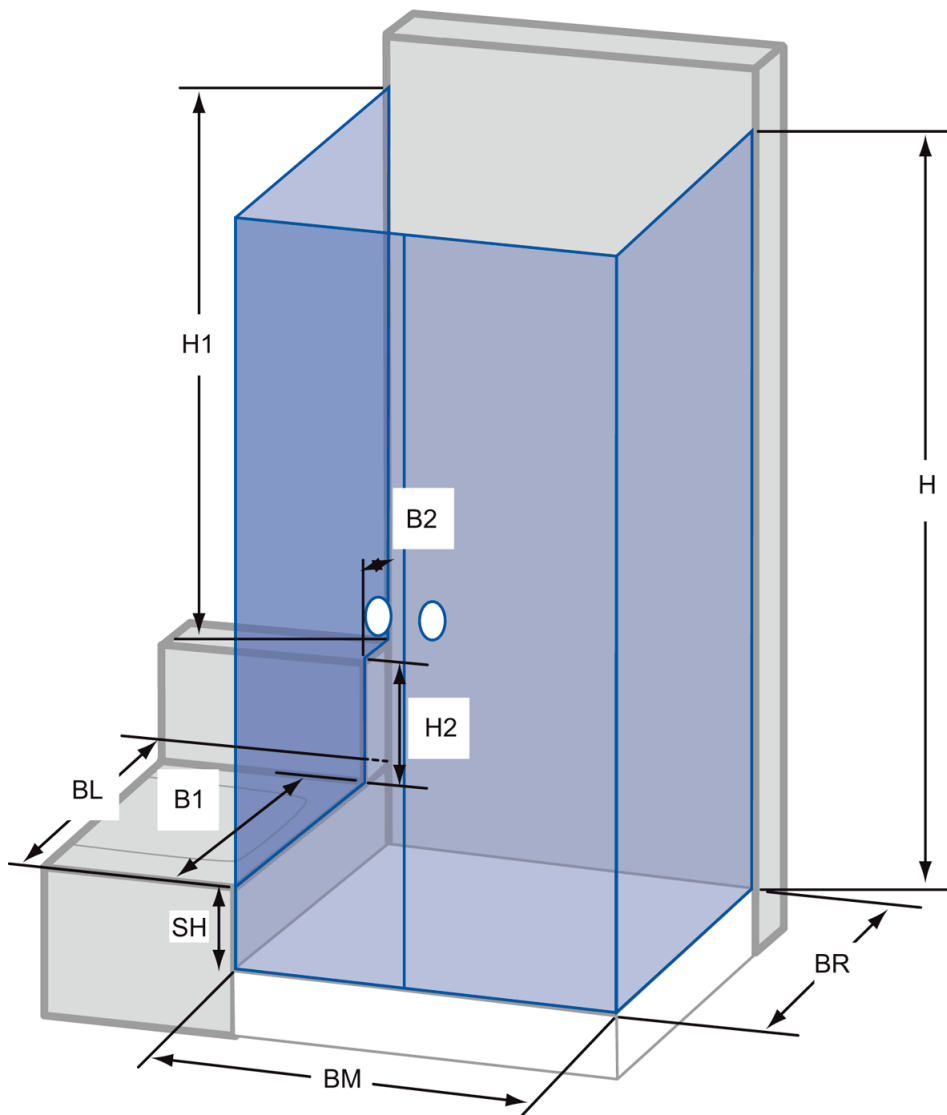
PLZ/Ort: _____

Telefon priv.: _____

Telefon dienstl.: _____

Lösung Nr.: 611

Tür mit 2 Seitenwänden



H _____

H1 _____

H2 _____

BL _____

BR _____

BM _____

B1 _____

B2 _____

SH _____

Datum, Unterschrift Service

Kunden-Name: _____

Händler: _____

Straße: _____

(Stempel)

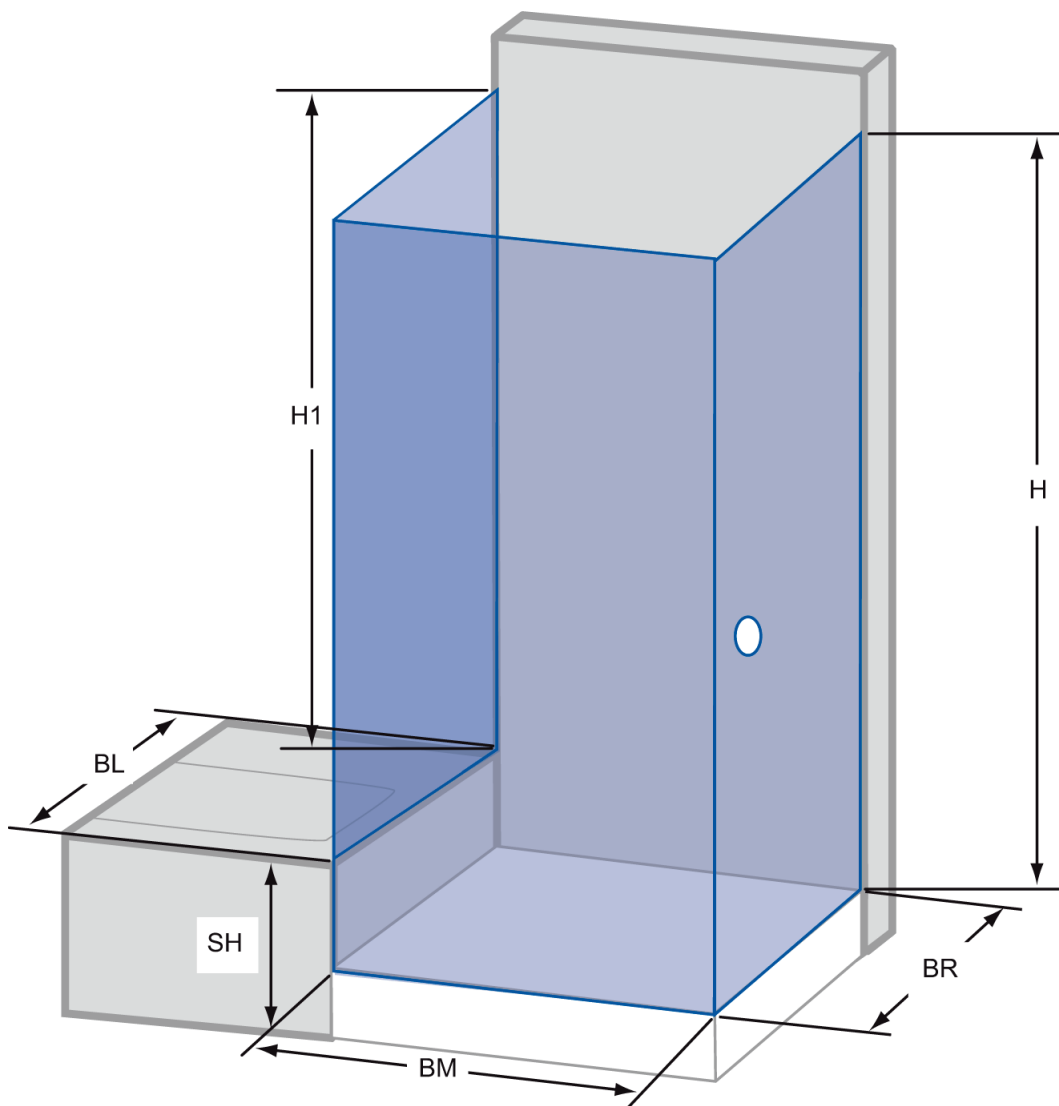
PLZ/Ort: _____

Telefon priv.: _____

Telefon dienstl.: _____

Lösung Nr.: 612

Tür mit 2 Seitenwänden



H _____

H1 _____

BL _____

BR _____

BM _____

SH _____

Datum, Unterschrift Service

Kunden-Name: _____

Händler: _____

Straße: _____

(Stempel)

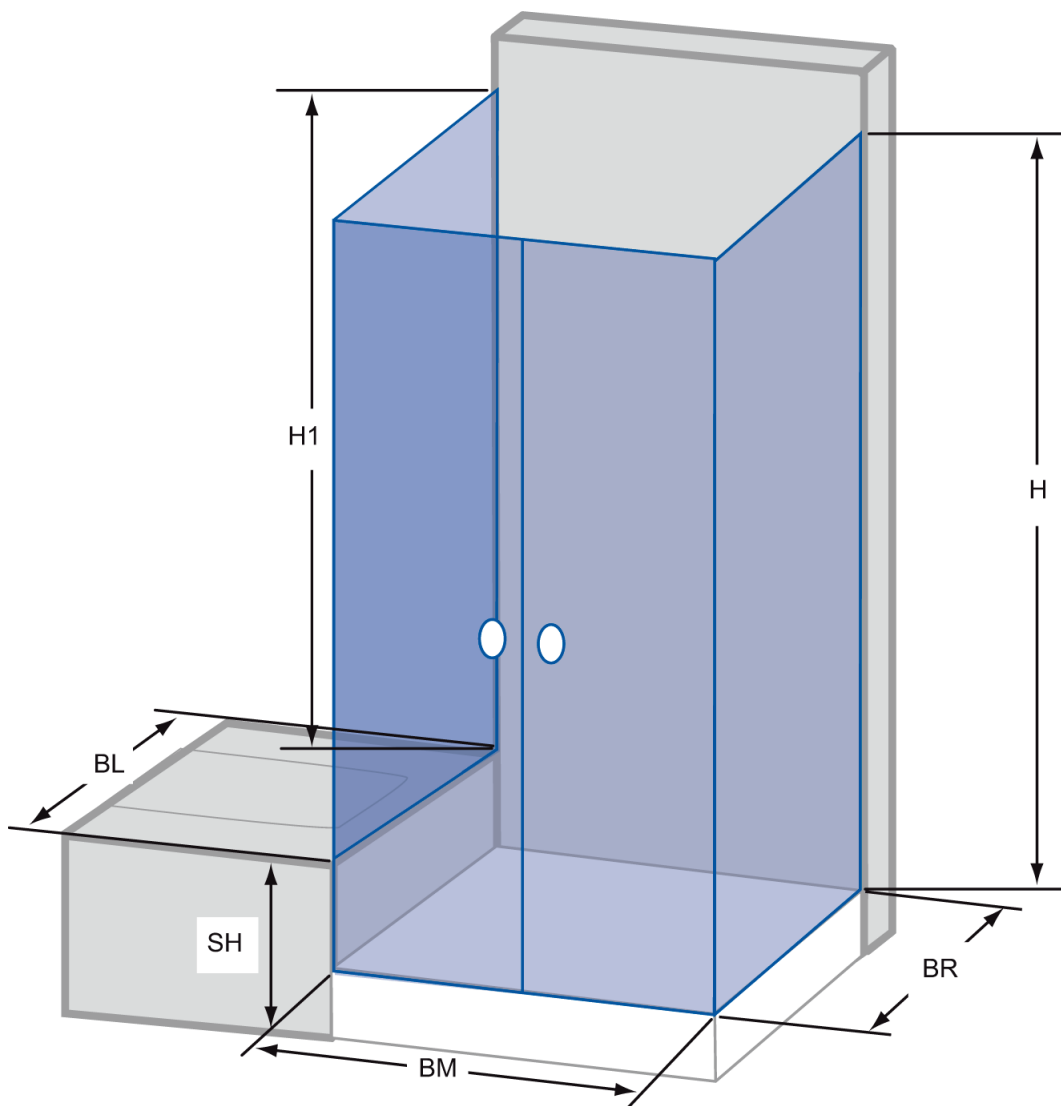
PLZ/Ort: _____

Telefon priv.: _____

Telefon dienstl.: _____

Lösung Nr.: 613

Tür mit 2 Seitenwänden



H _____

H1 _____

BL _____

BR _____

BM _____

SH _____

Datum, Unterschrift Service

Kunden-Name: _____

Händler: _____

Straße: _____

(Stempel)

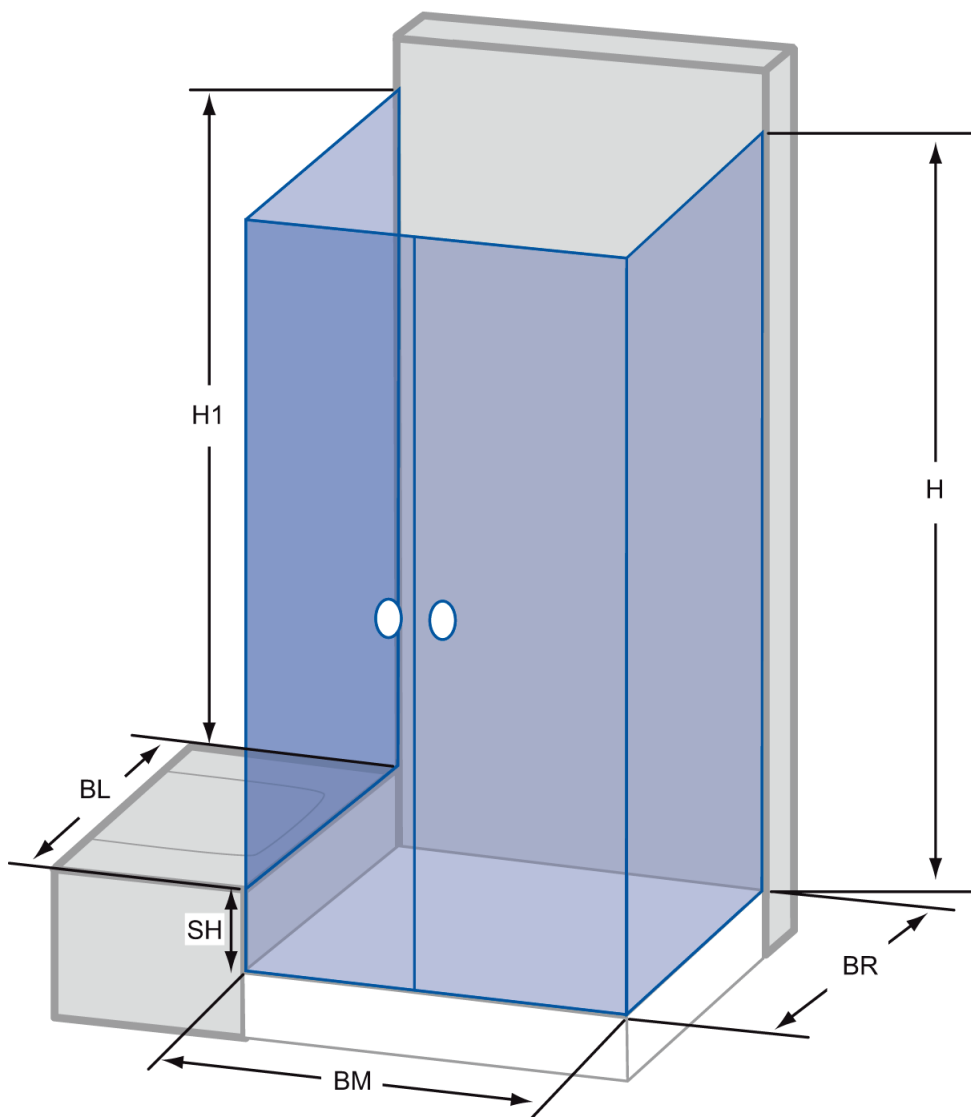
PLZ/Ort: _____

Telefon priv.: _____

Telefon dienstl.: _____

Lösung Nr.: 614

Tür mit 2 Seitenwänden



H _____

H1 _____

BL _____

BR _____

BM _____

SH _____

Datum, Unterschrift Service

Kunden-Name: _____

Händler: _____

Straße: _____

(Stempel)

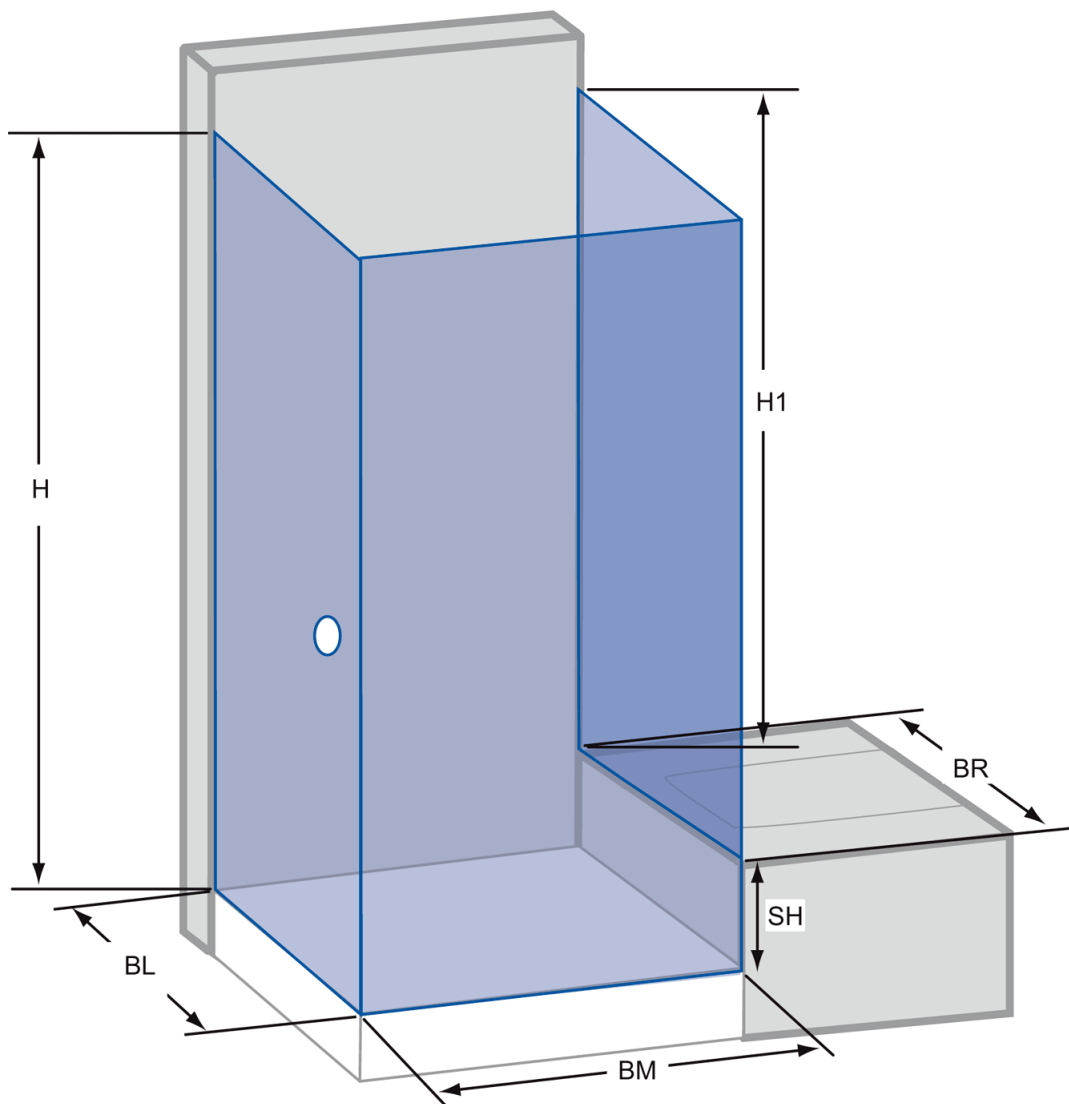
PLZ/Ort: _____

Telefon priv.: _____

Telefon dienstl.: _____

Lösung Nr.: 615

Tür mit 2 Seitenwänden



H _____

H1 _____

BL _____

BR _____

BM _____

SH _____

Datum, Unterschrift Service

Kunden-Name: _____

Händler: _____

Straße: _____

(Stempel)

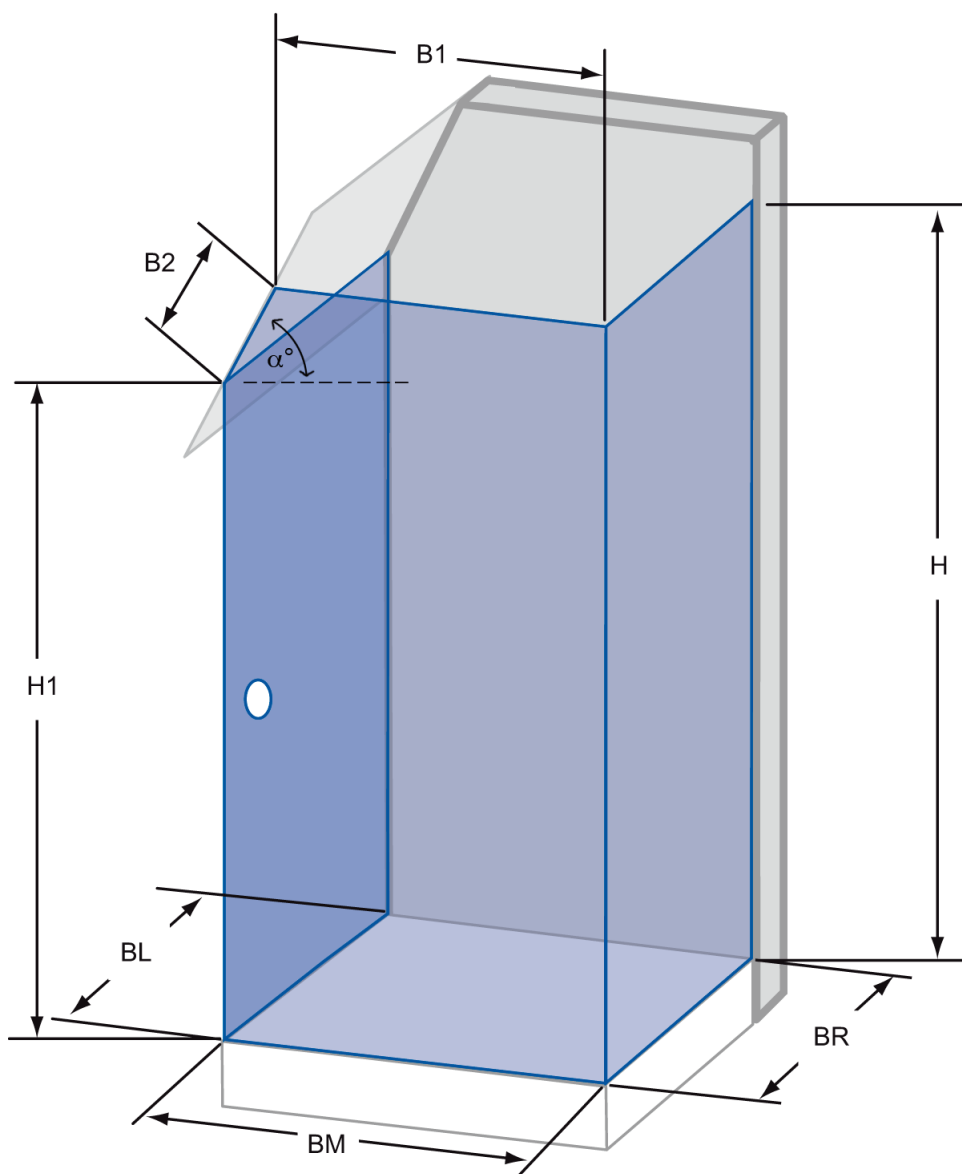
PLZ/Ort: _____

Telefon priv.: _____

Telefon dienstl.: _____

Lösung Nr.: 616

Tür mit 2 Seitenwänden



H _____

H1 _____

BL _____

BR _____

BM _____

B1 _____

B2 _____

α _____

Datum, Unterschrift Service

Kunden-Name: _____

Händler: _____

Straße: _____

(Stempel)

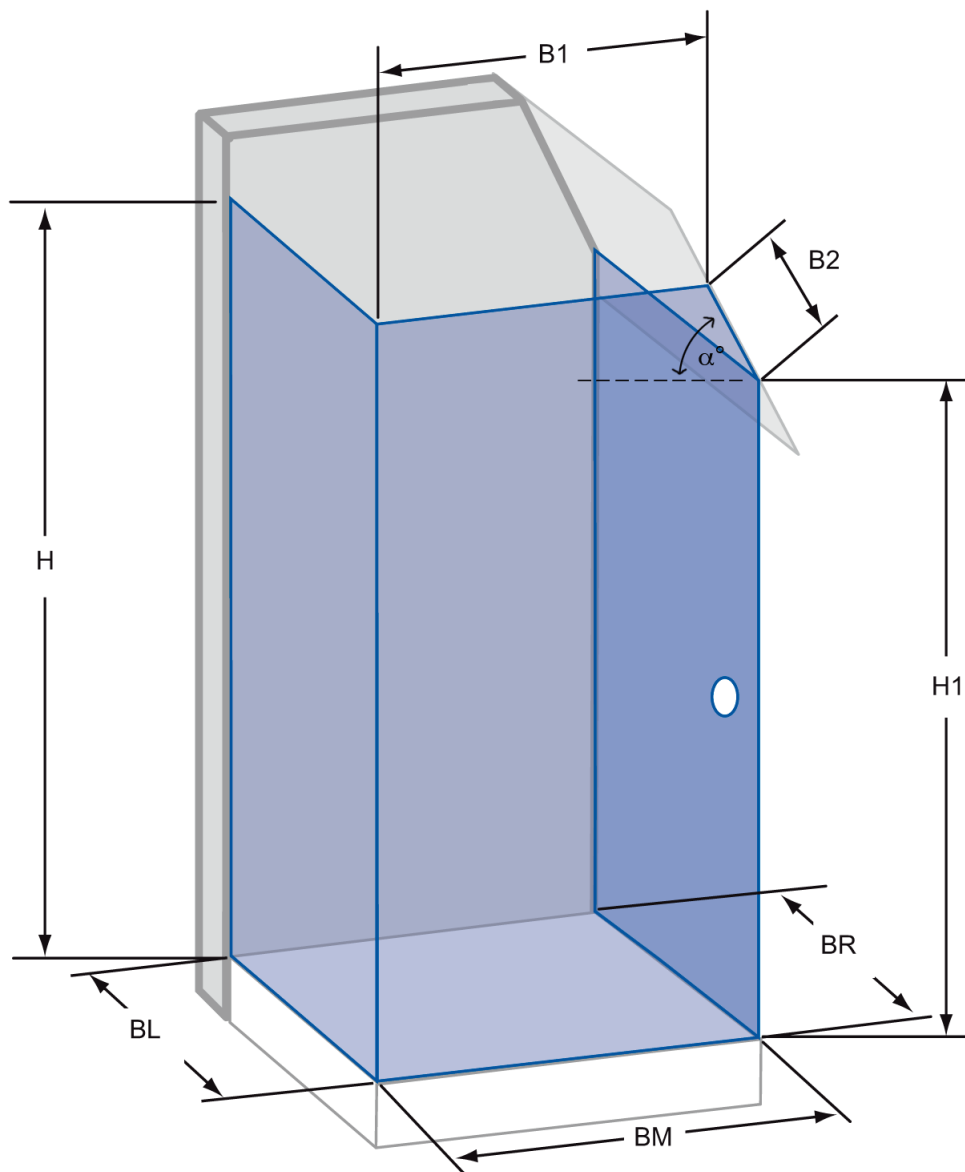
PLZ/Ort: _____

Telefon priv.: _____

Telefon dienstl.: _____

Lösung Nr.: 617

Tür mit 2 Seitenwänden



H _____

H1 _____

BL _____

BR _____

BM _____

B1 _____

B2 _____

α _____

Datum, Unterschrift Service

Kunden-Name: _____

Händler: _____

Straße: _____

(Stempel)

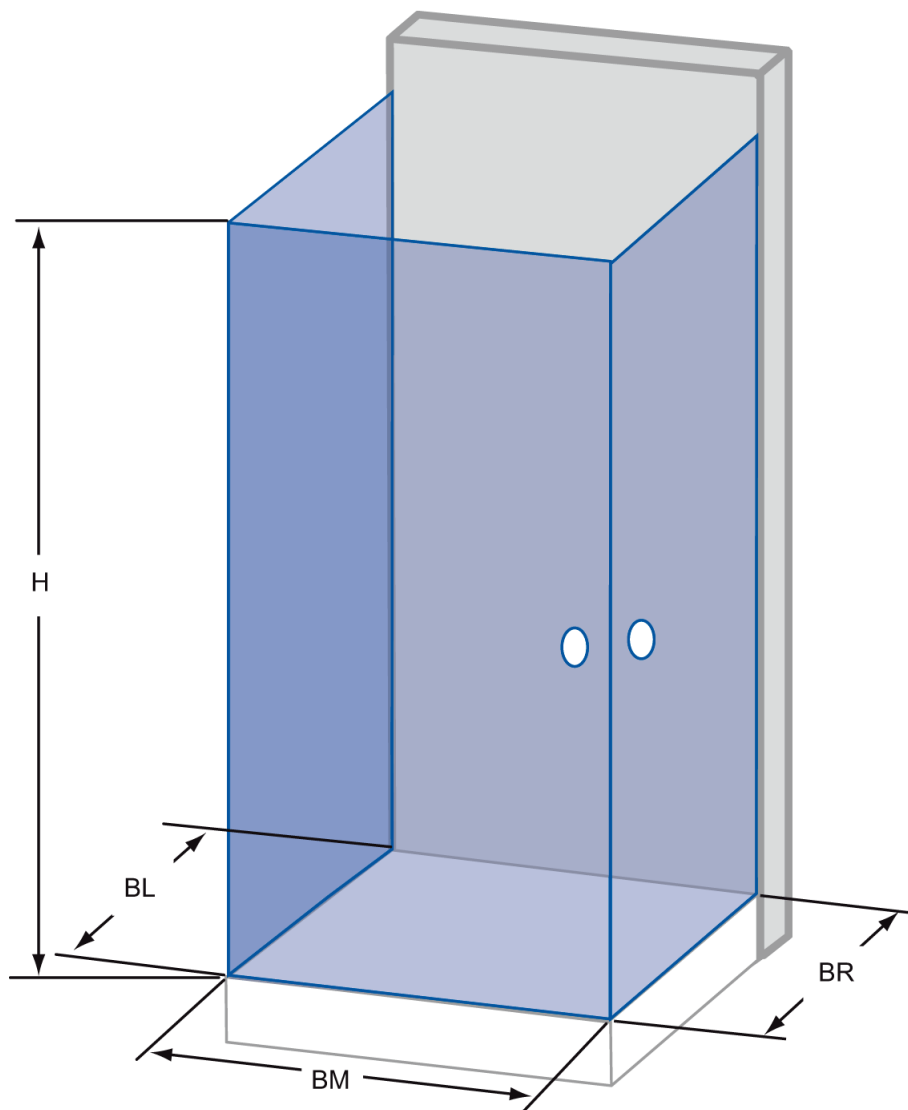
PLZ/Ort: _____

Telefon priv.: _____

Telefon dienstl.: _____

Lösung Nr.: 618

Diagonaleinstieg mit
Seitenwand



H _____

BL _____

BR _____

BM _____

Datum, Unterschrift Service

Kunden-Name: _____

Händler: _____

Straße: _____

(Stempel)

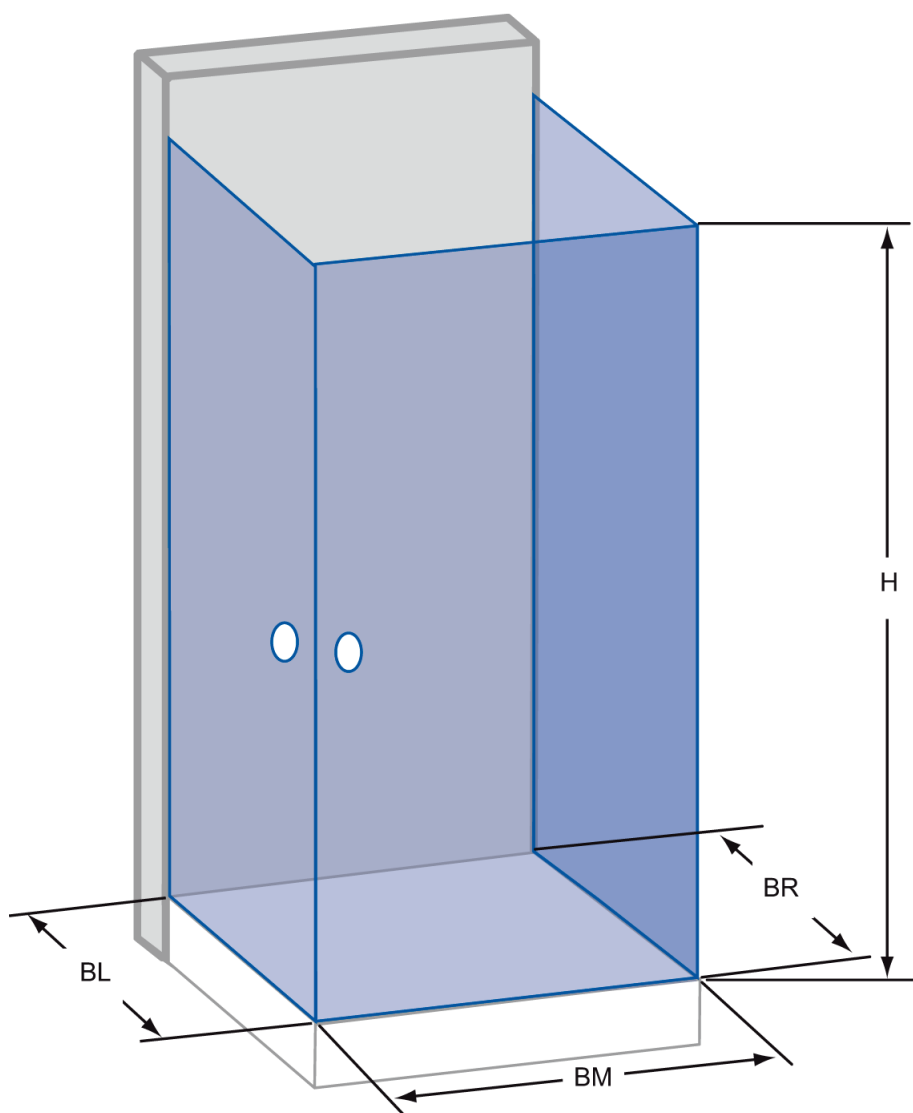
PLZ/Ort: _____

Telefon priv.: _____

Telefon dienstl.: _____

Lösung Nr.: 619

Diagonaleinstieg mit
Seitenwand



H _____

BL _____

BR _____

BM _____

Datum, Unterschrift Service

Kunden-Name: _____

Händler: _____

Straße: _____

(Stempel)

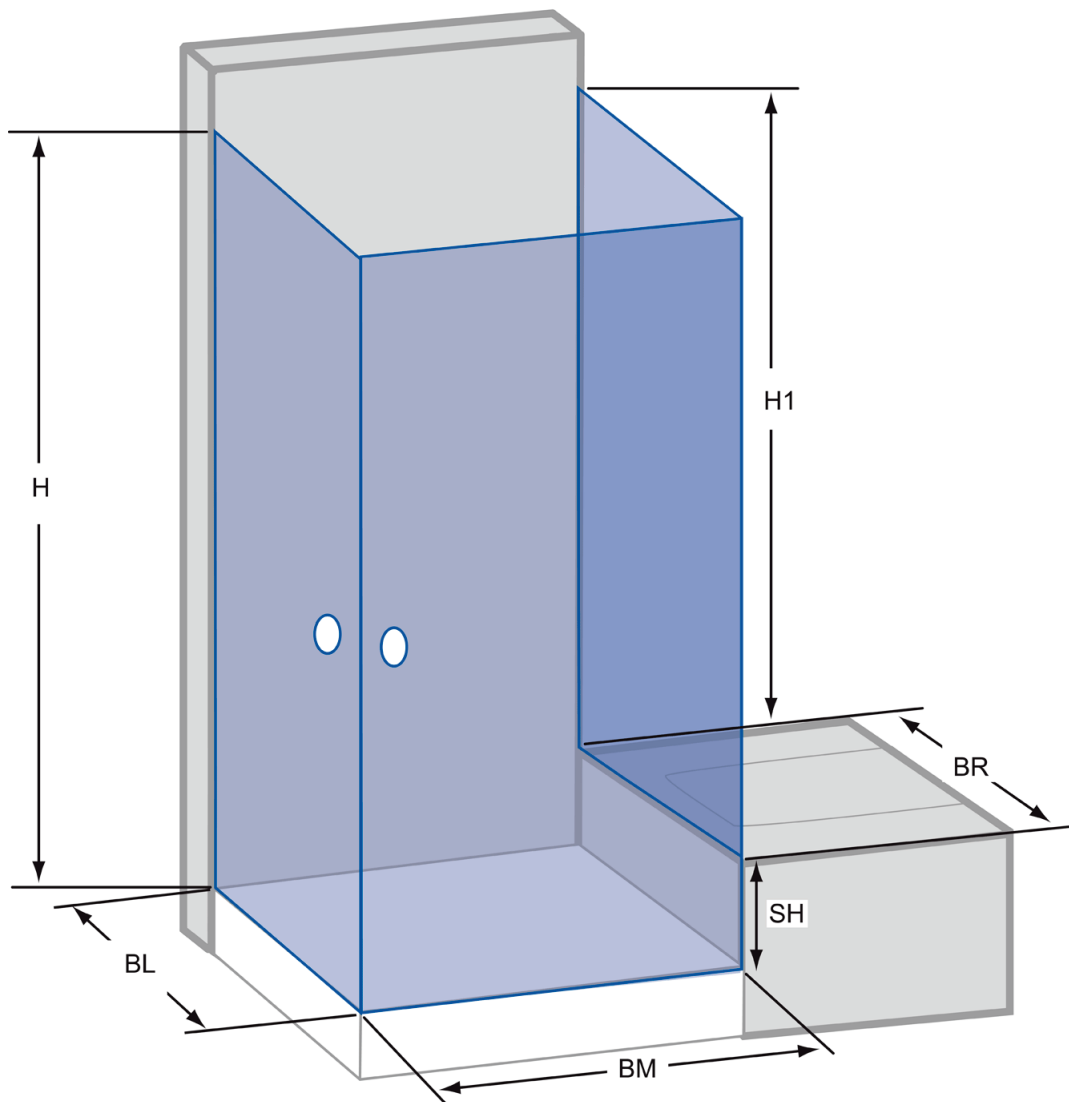
PLZ/Ort: _____

Telefon priv.: _____

Telefon dienstl.: _____

Lösung Nr.: 620

Diagonaleinstieg mit
Seitenwand



H _____

H1 _____

BL _____

BR _____

BM _____

SH _____

Datum, Unterschrift Service

Kunden-Name: _____

Händler: _____

Straße: _____

(Stempel)

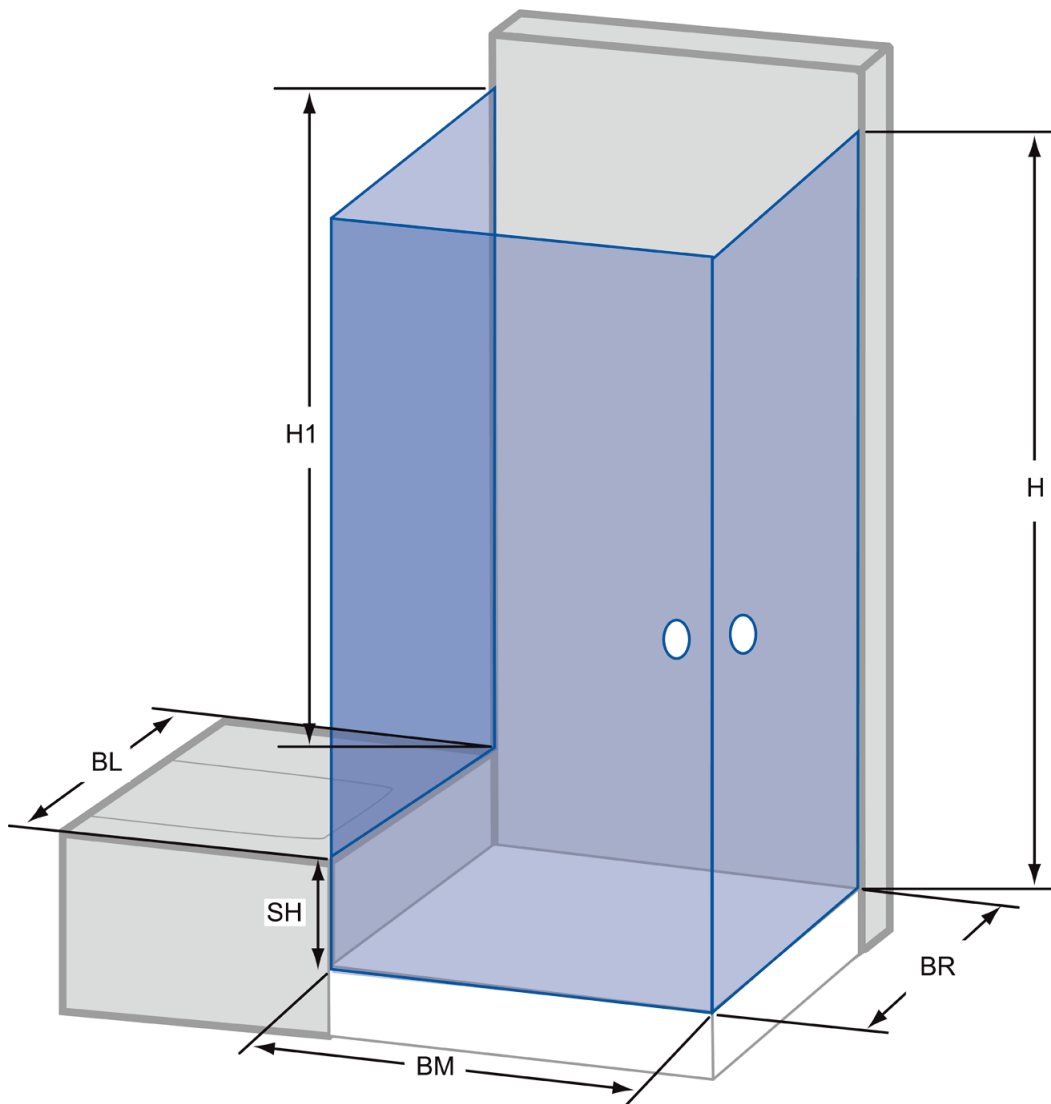
PLZ/Ort: _____

Telefon priv.: _____

Telefon dienstl.: _____

Lösung Nr.: 621

Diagonaleinstieg mit
Seitenwand



H _____

H1 _____

BL _____

BR _____

BM _____

SH _____

Datum, Unterschrift Service

Kunden-Name: _____

Händler: _____

Straße: _____

(Stempel)

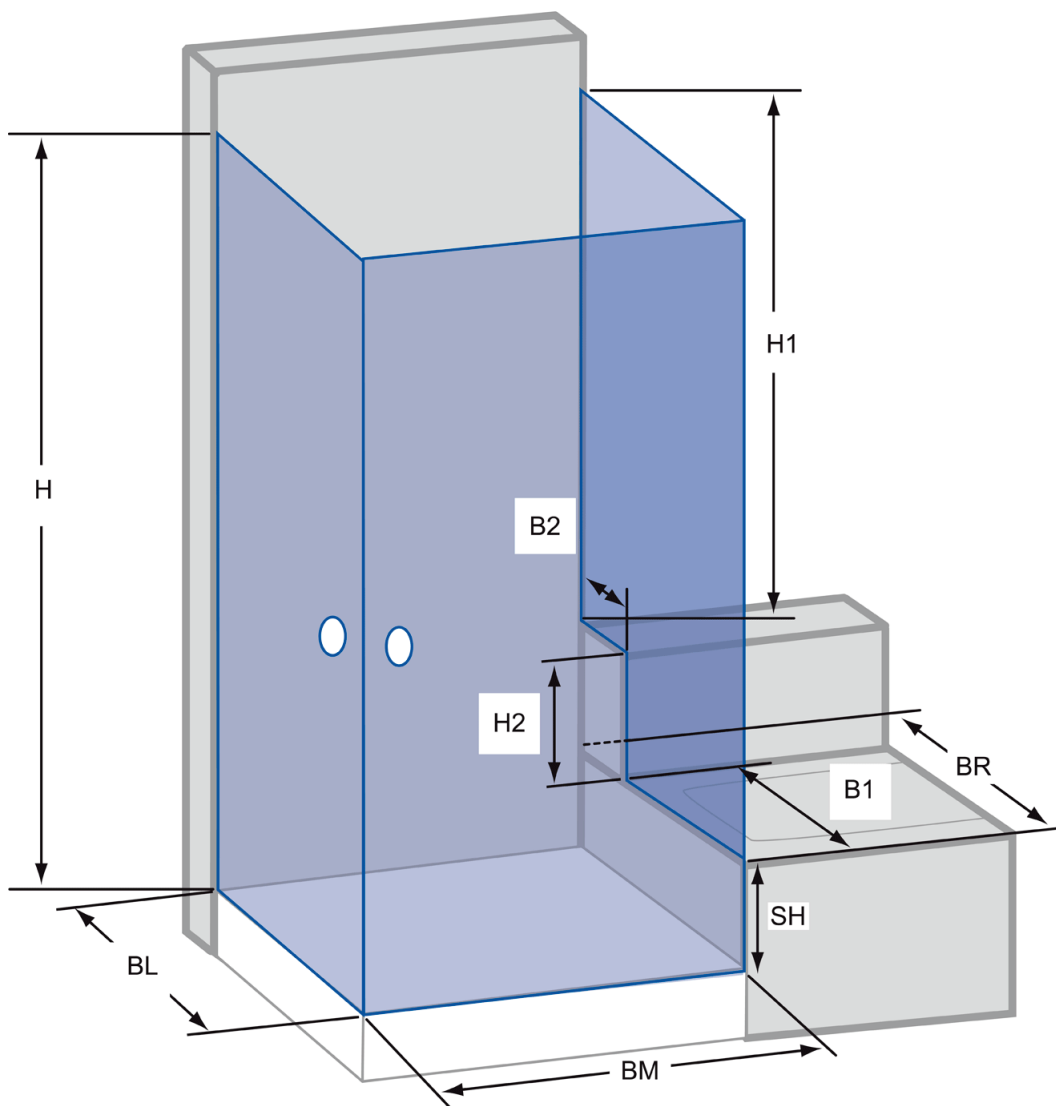
PLZ/Ort: _____

Telefon priv.: _____

Telefon dienstl.: _____

Lösung Nr.: 622

Diagonaleinstieg mit
Seitenwand



H _____

H1 _____

H2 _____

BL _____

BR _____

BM _____

B1 _____

B2 _____

SH _____

Datum, Unterschrift Service

Kunden-Name: _____

Händler: _____

Straße: _____

(Stempel)

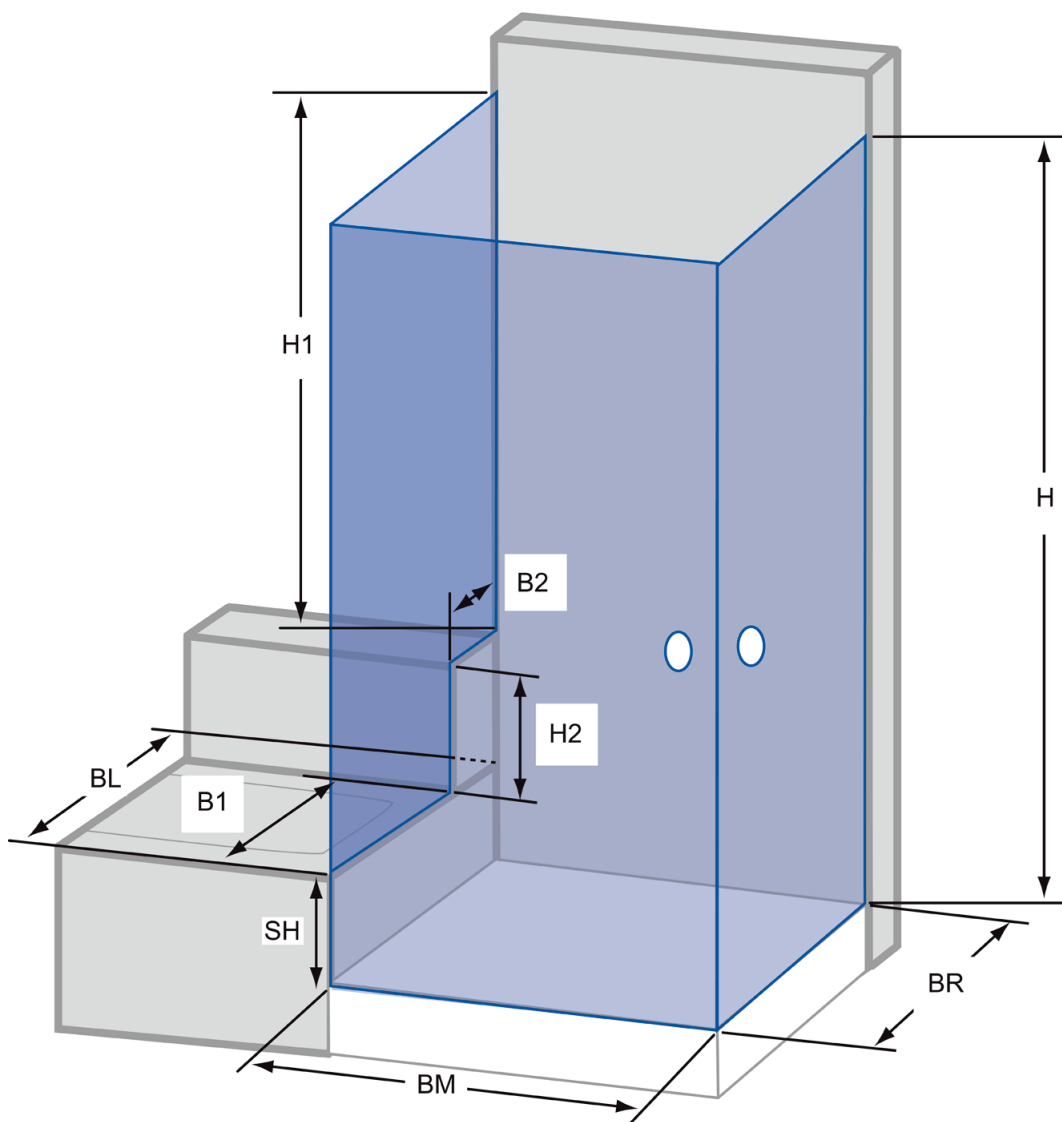
PLZ/Ort: _____

Telefon priv.: _____

Telefon dienstl.: _____

Lösung Nr.: 623

Diagonaleinstieg mit
Seitenwand



H _____

H1 _____

H2 _____

BL _____

BR _____

BM _____

B1 _____

B2 _____

SH _____

Datum, Unterschrift Service

Kunden-Name: _____

Händler: _____

Straße: _____

(Stempel)

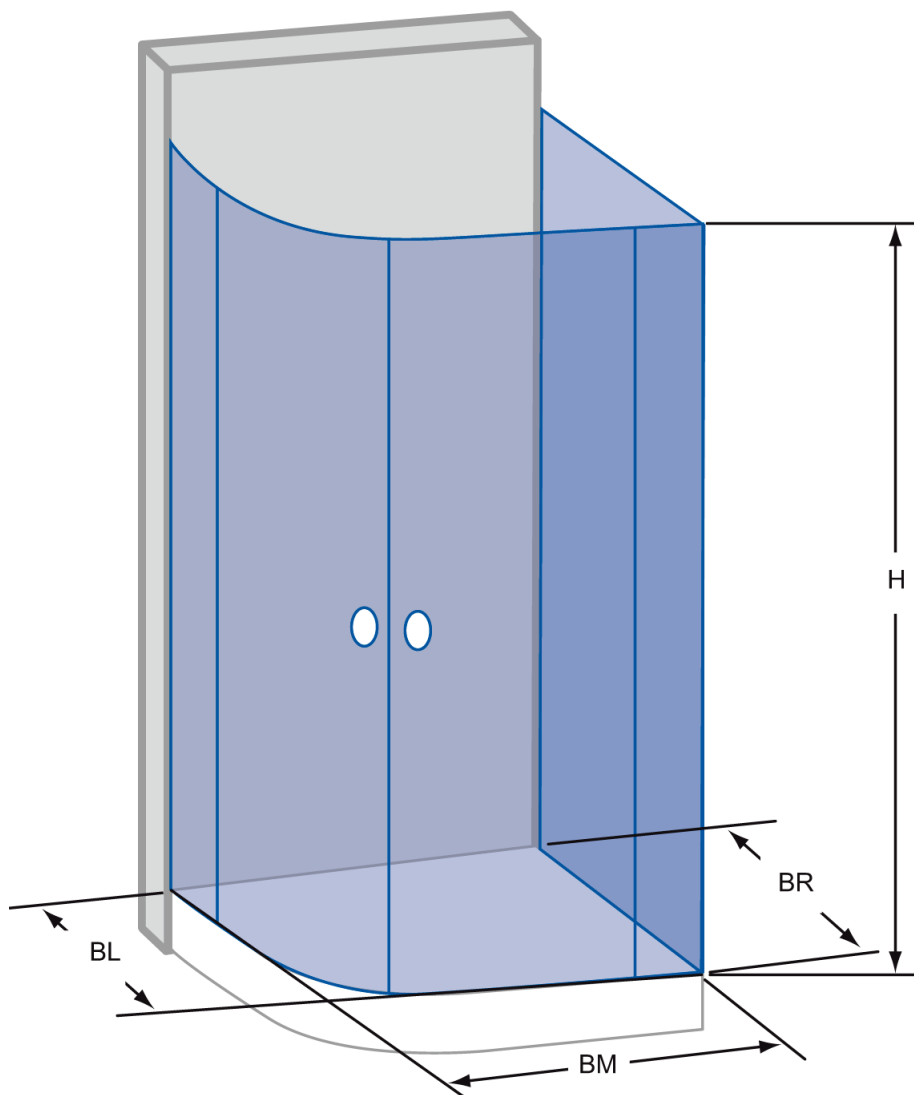
PLZ/Ort: _____

Telefon priv.: _____

Telefon dienstl.: _____

Lösung Nr.: 624

Runddusche mit
Seitenwand



H _____

BL _____

BR _____

BM _____

Datum, Unterschrift Service

Kunden-Name: _____

Händler: _____

Straße: _____

(Stempel)

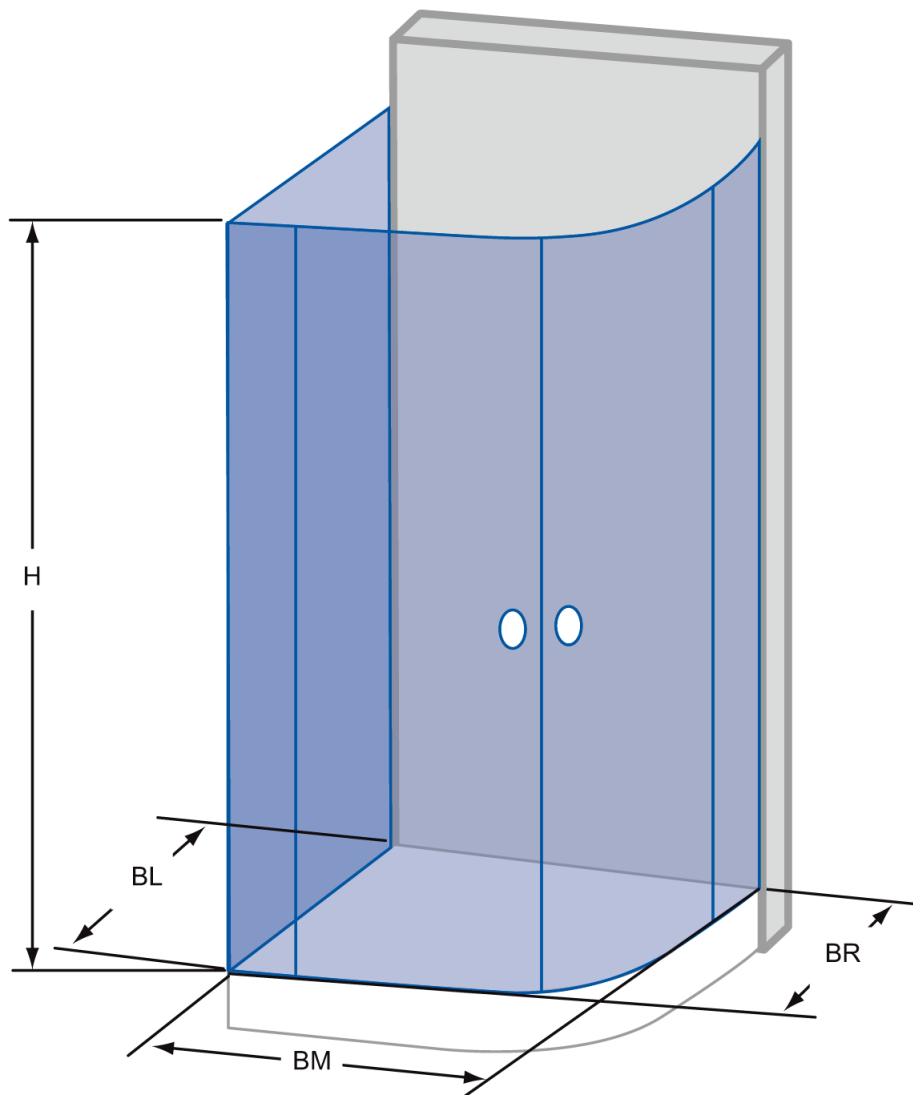
PLZ/Ort: _____

Telefon priv.: _____

Telefon dienstl.: _____

Lösung Nr.: 625

Runddusche mit
Seitenwand



H _____

BL _____

BR _____

BM _____

Datum, Unterschrift Service

Kunden-Name: _____

Händler: _____

Straße: _____

(Stempel)

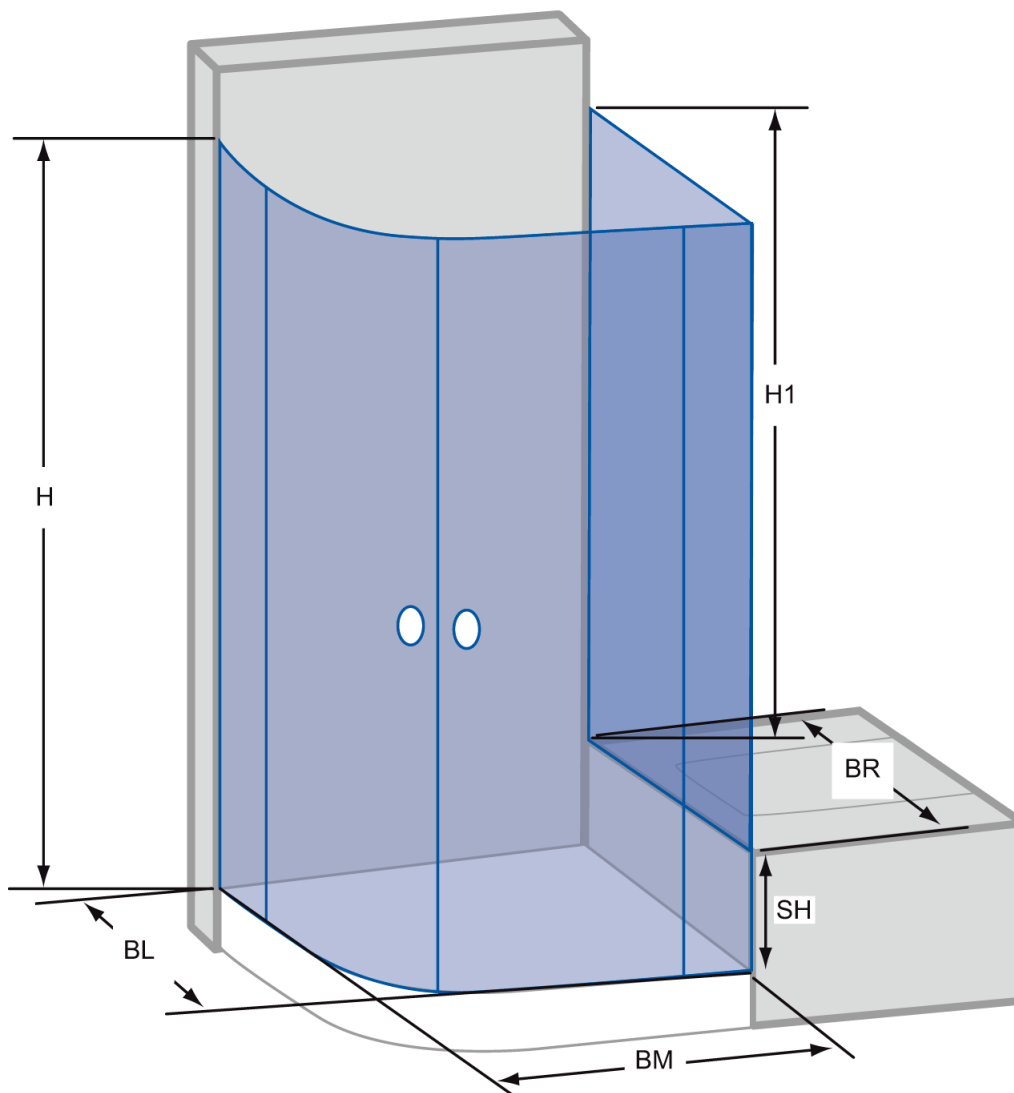
PLZ/Ort: _____

Telefon priv.: _____

Telefon dienstl.: _____

Lösung Nr.: 626

Runddusche mit
Seitenwand



H _____

H1 _____

BL _____

BR _____

BM _____

SH _____

Datum, Unterschrift Service

Kunden-Name: _____

Händler: _____

Straße: _____

(Stempel)

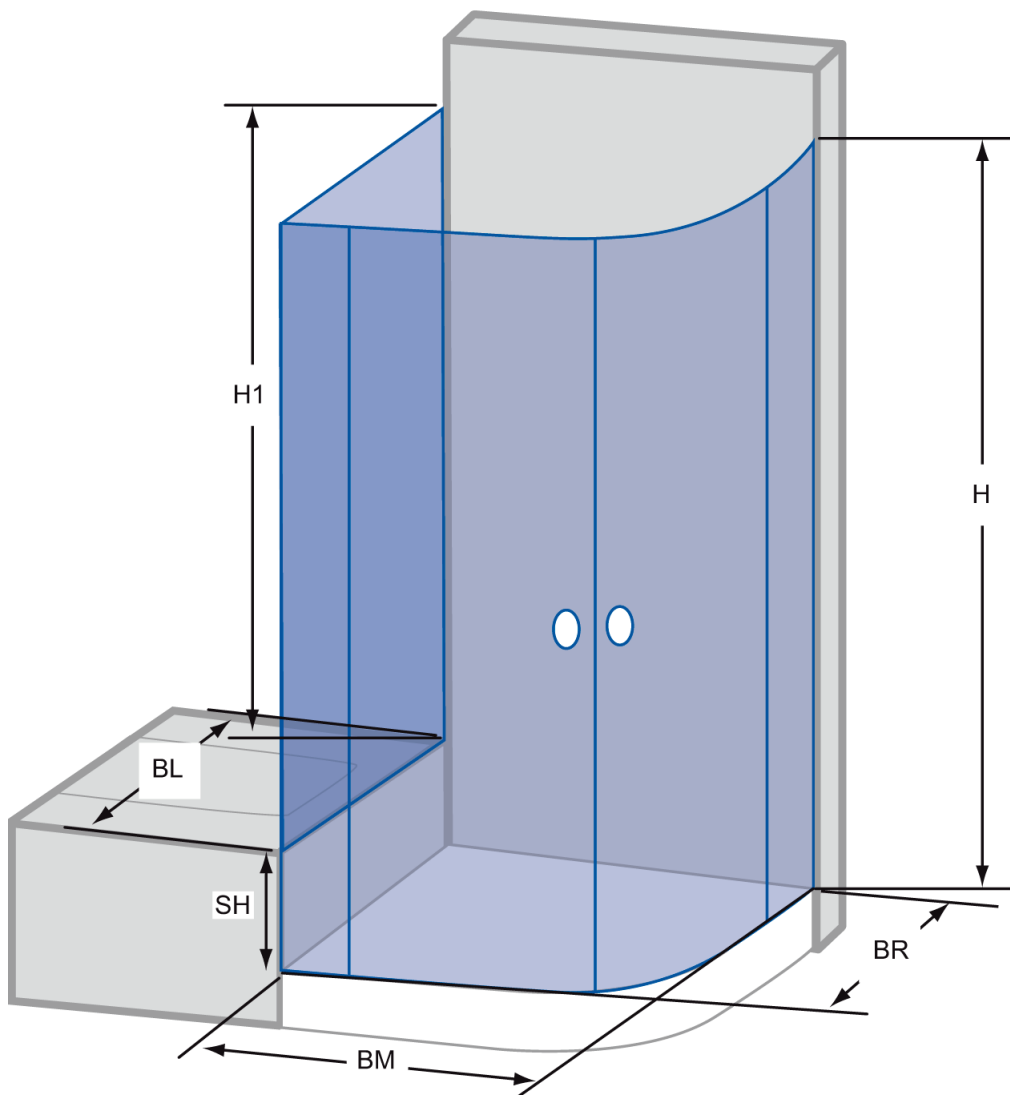
PLZ/Ort: _____

Telefon priv.: _____

Telefon dienstl.: _____

Lösung Nr.: 627

Runddusche mit
Seitenwand



H _____

H1 _____

BL _____

BR _____

BM _____

SH _____

Datum, Unterschrift Service

Kunden-Name: _____

Händler: _____

Straße: _____

(Stempel)

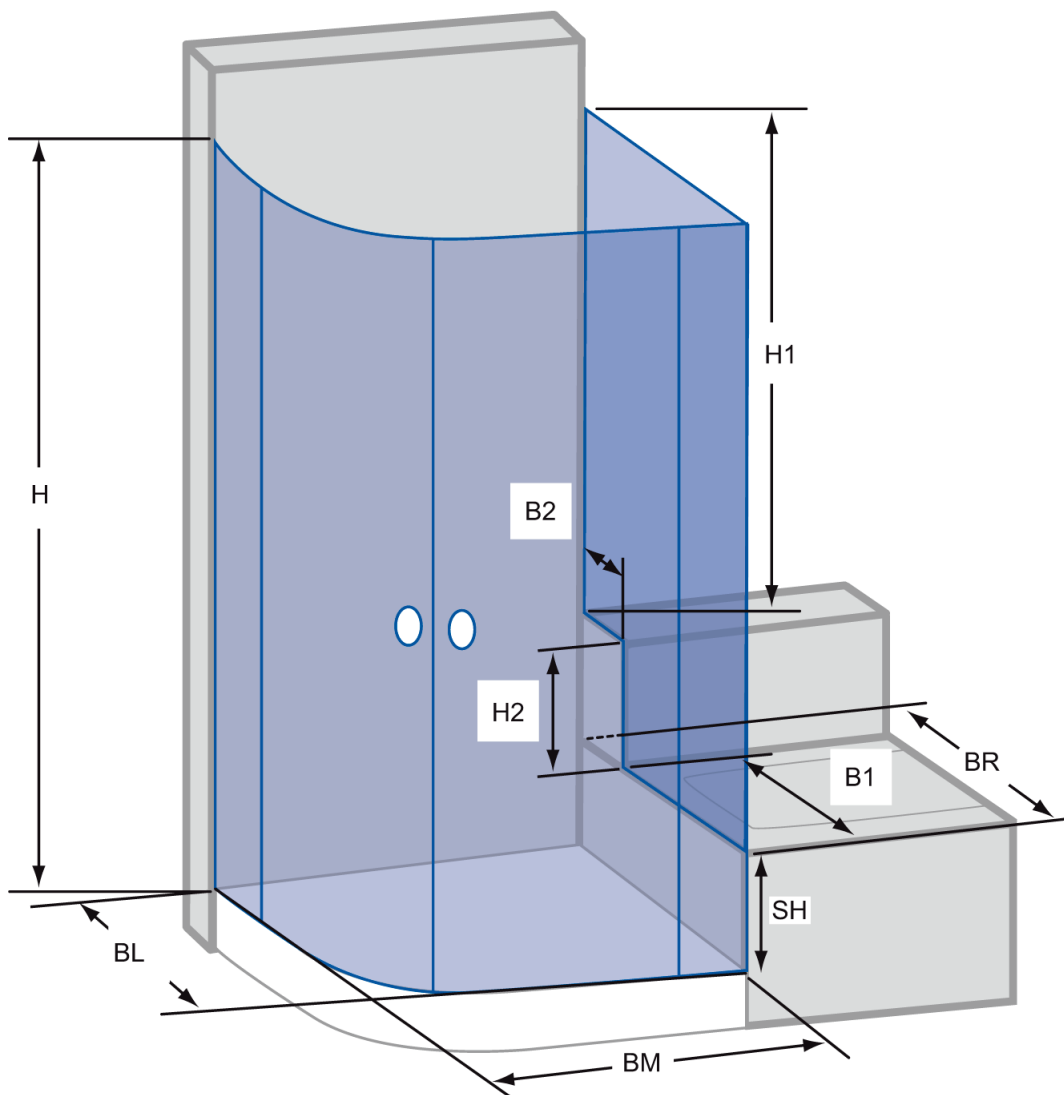
PLZ/Ort: _____

Telefon priv.: _____

Telefon dienstl.: _____

Lösung Nr.: 628

Runddusche mit
Seitenwand



H _____

H1 _____

H2 _____

BL _____

BR _____

BM _____

B1 _____

B2 _____

SH _____

Datum, Unterschrift Service

Kunden-Name: _____

Händler: _____

Straße: _____

(Stempel)

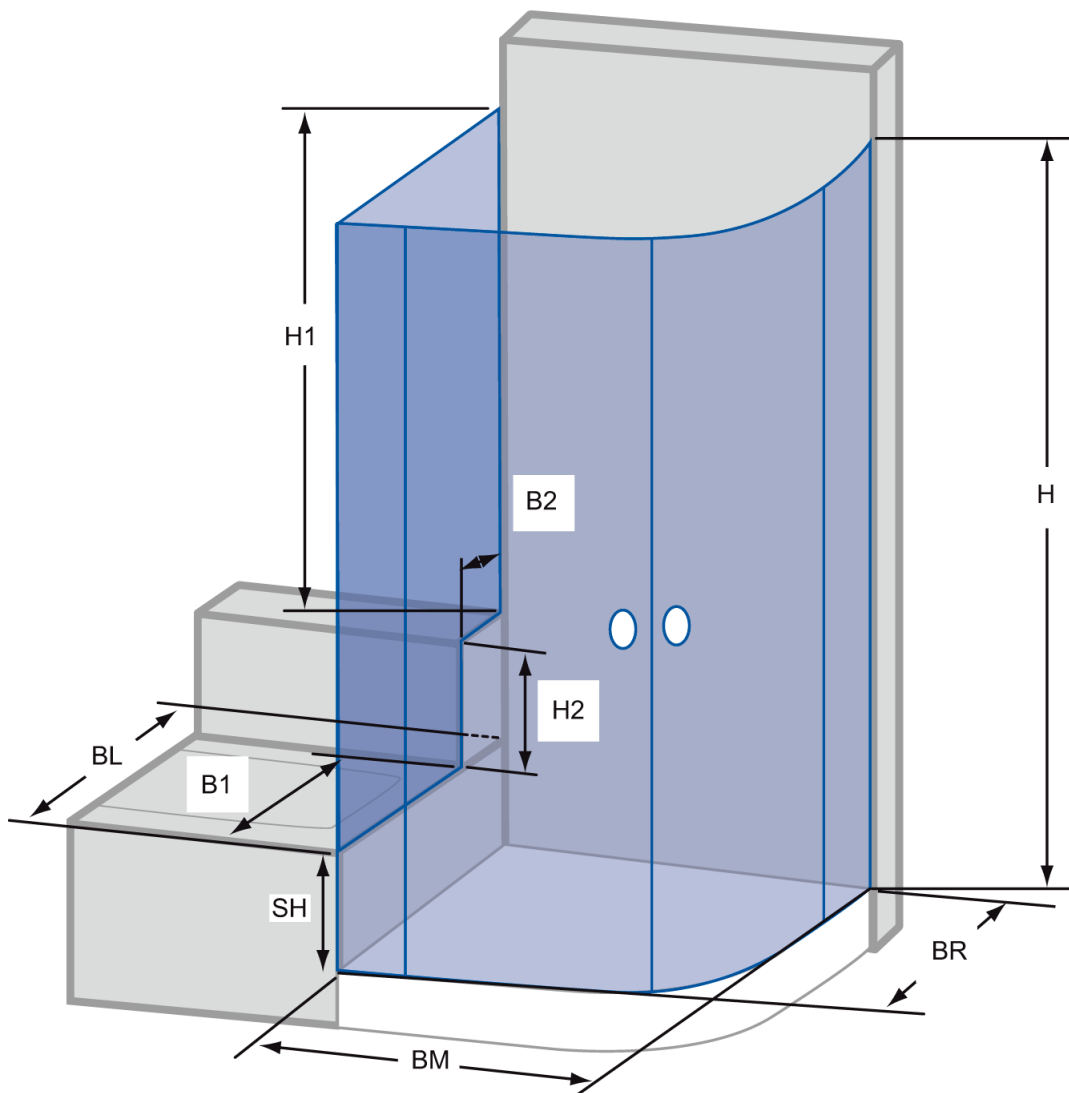
PLZ/Ort: _____

Telefon priv.: _____

Telefon dienstl.: _____

Lösung Nr.: 629

Runddusche mit
Seitenwand



H _____

H1 _____

H2 _____

BL _____

BR _____

BM _____

B1 _____

B2 _____

SH _____

Datum, Unterschrift Service

Kunden-Name: _____

Händler: _____

Straße: _____

(Stempel)

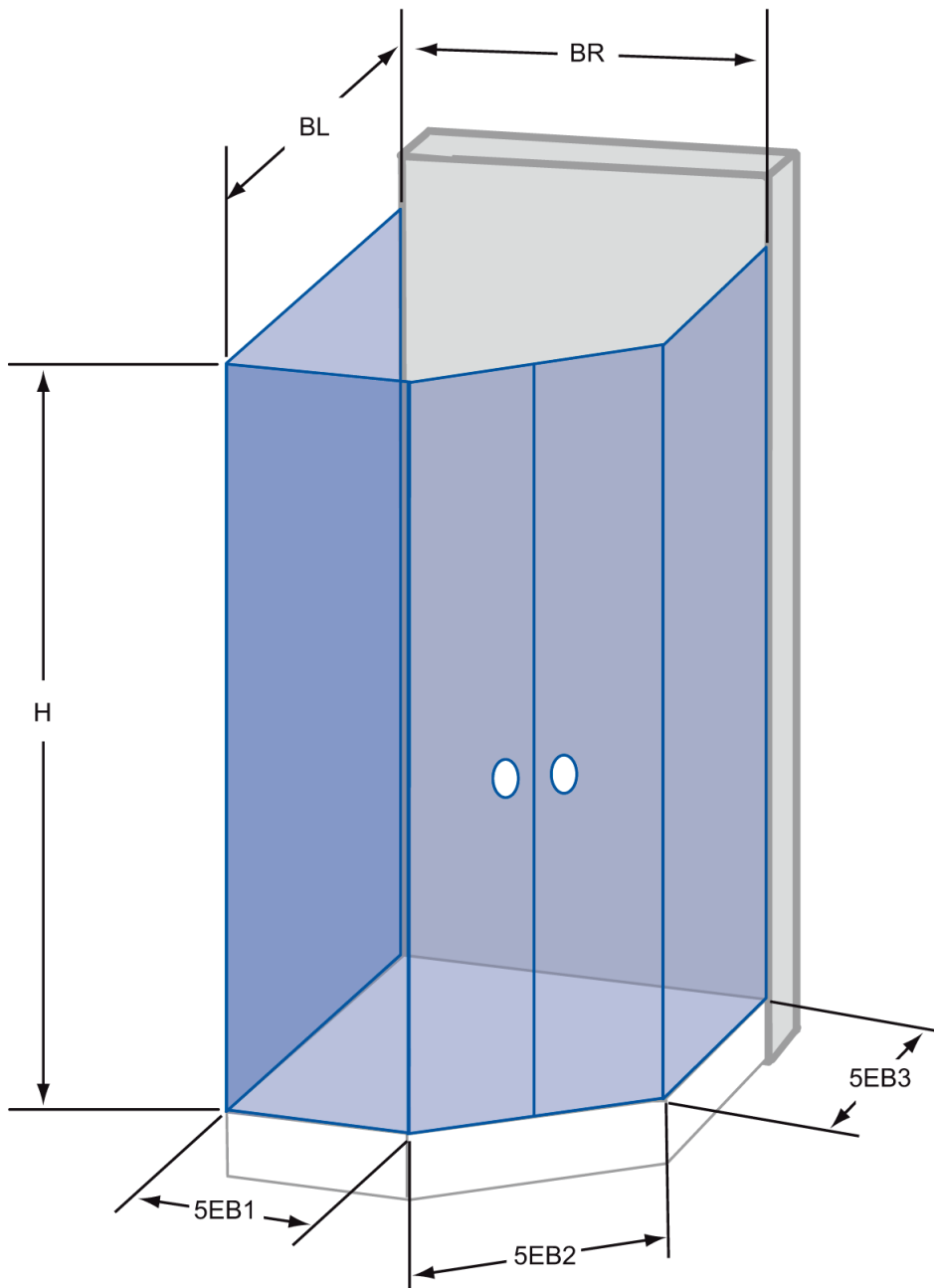
PLZ/Ort: _____

Telefon priv.: _____

Telefon dienstl.: _____

Lösung Nr.: 630

Fünfeckdusche mit
Seitenwand



H _____

BL _____

BR _____

5EB1 _____

5EB2 _____

5EB3 _____

Datum, Unterschrift Service

Kunden-Name: _____

Händler: _____

Straße: _____

(Stempel)

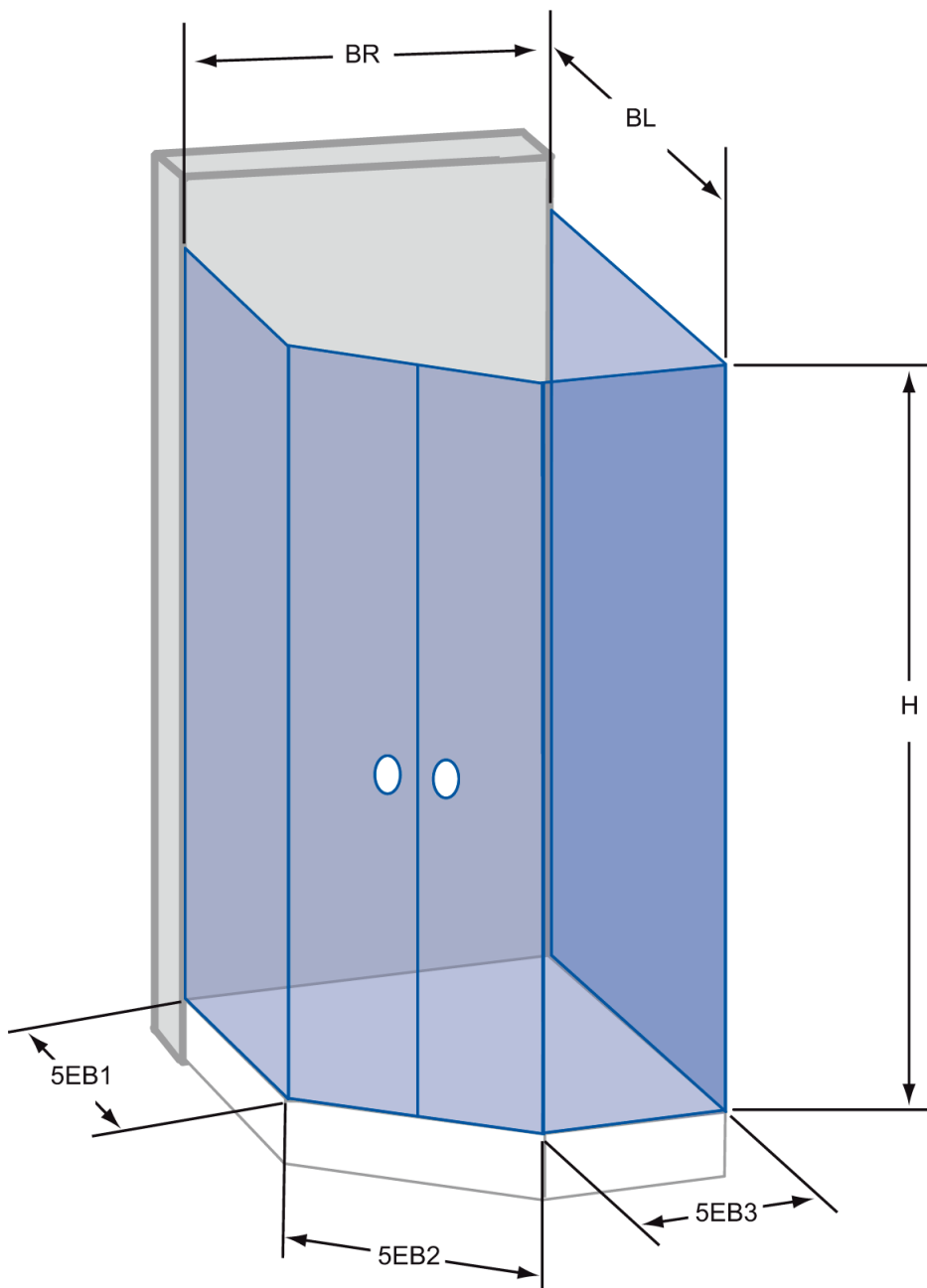
PLZ/Ort: _____

Telefon priv.: _____

Telefon dienstl.: _____

Lösung Nr.: 631

Fünfeckdusche mit
Seitenwand



H _____

BL _____

BR _____

5EB1 _____

5EB2 _____

5EB3 _____

Datum, Unterschrift Service

Kunden-Name: _____

Händler: _____

Straße: _____

(Stempel)

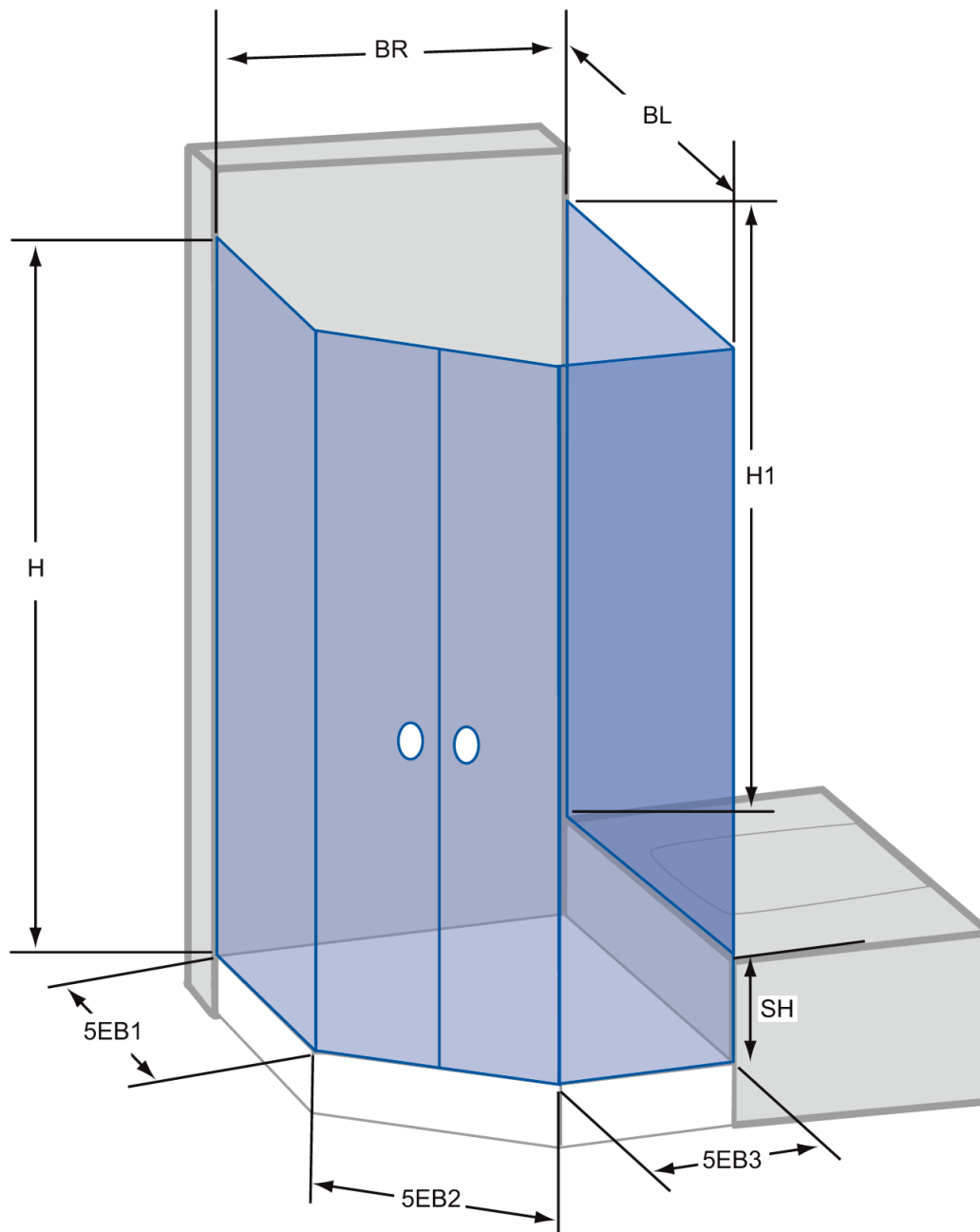
PLZ/Ort: _____

Telefon priv.: _____

Telefon dienstl.: _____

Lösung Nr.: 632

Fünfeckdusche mit
Seitenwand



H _____

BL _____

BR _____

5EB1 _____

5EB2 _____

5EB3 _____

SH _____

Datum, Unterschrift Service

Kunden-Name: _____

Händler: _____

Straße: _____

(Stempel)

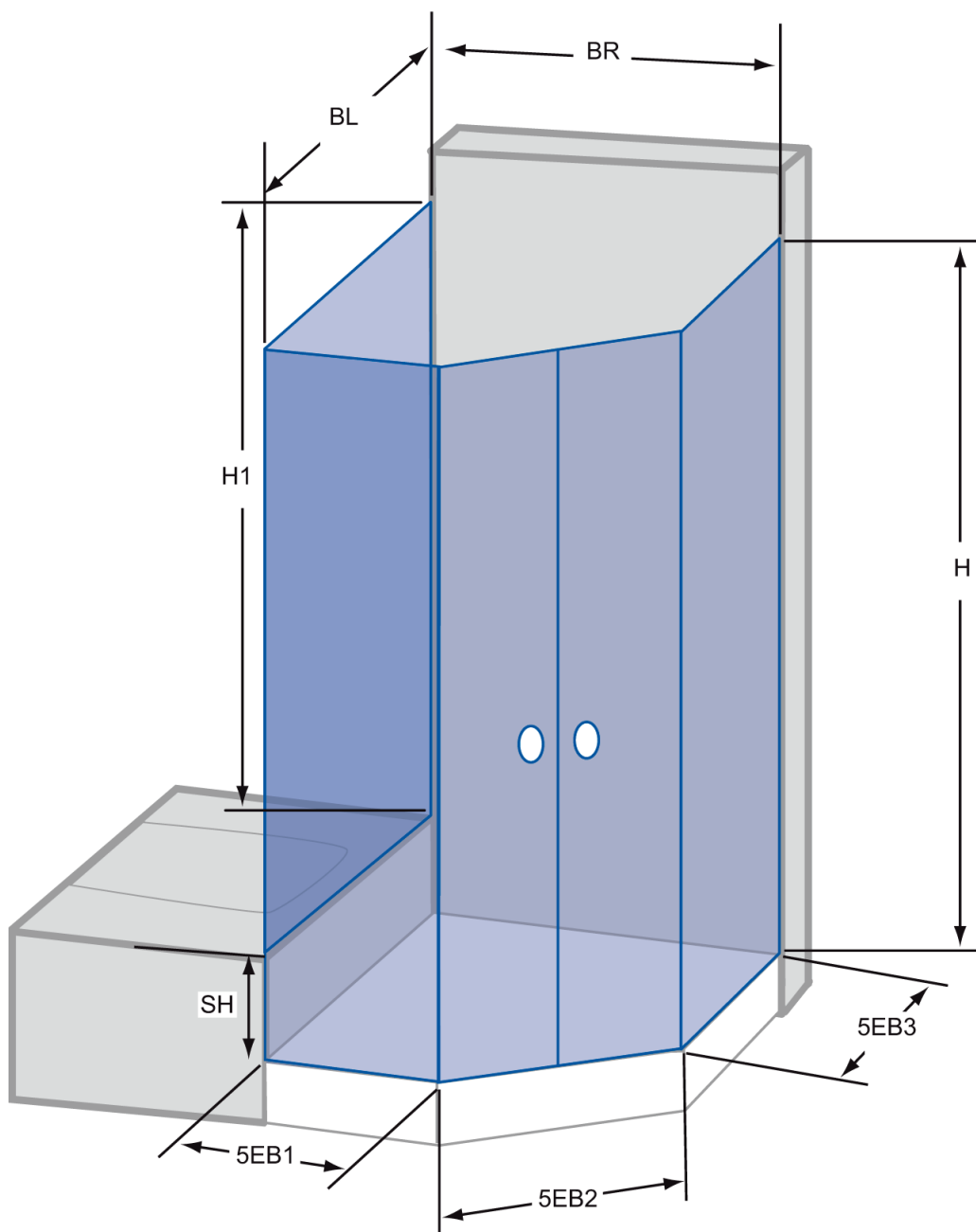
PLZ/Ort: _____

Telefon priv.: _____

Telefon dienstl.: _____

Lösung Nr.: 633

Fünfeckdusche mit
Seitenwand



H _____

H1 _____

BL _____

BR _____

5EB1 _____

5EB2 _____

5EB3 _____

SH _____

Datum, Unterschrift Service

Kunden-Name: _____

Händler: _____

Straße: _____

(Stempel)

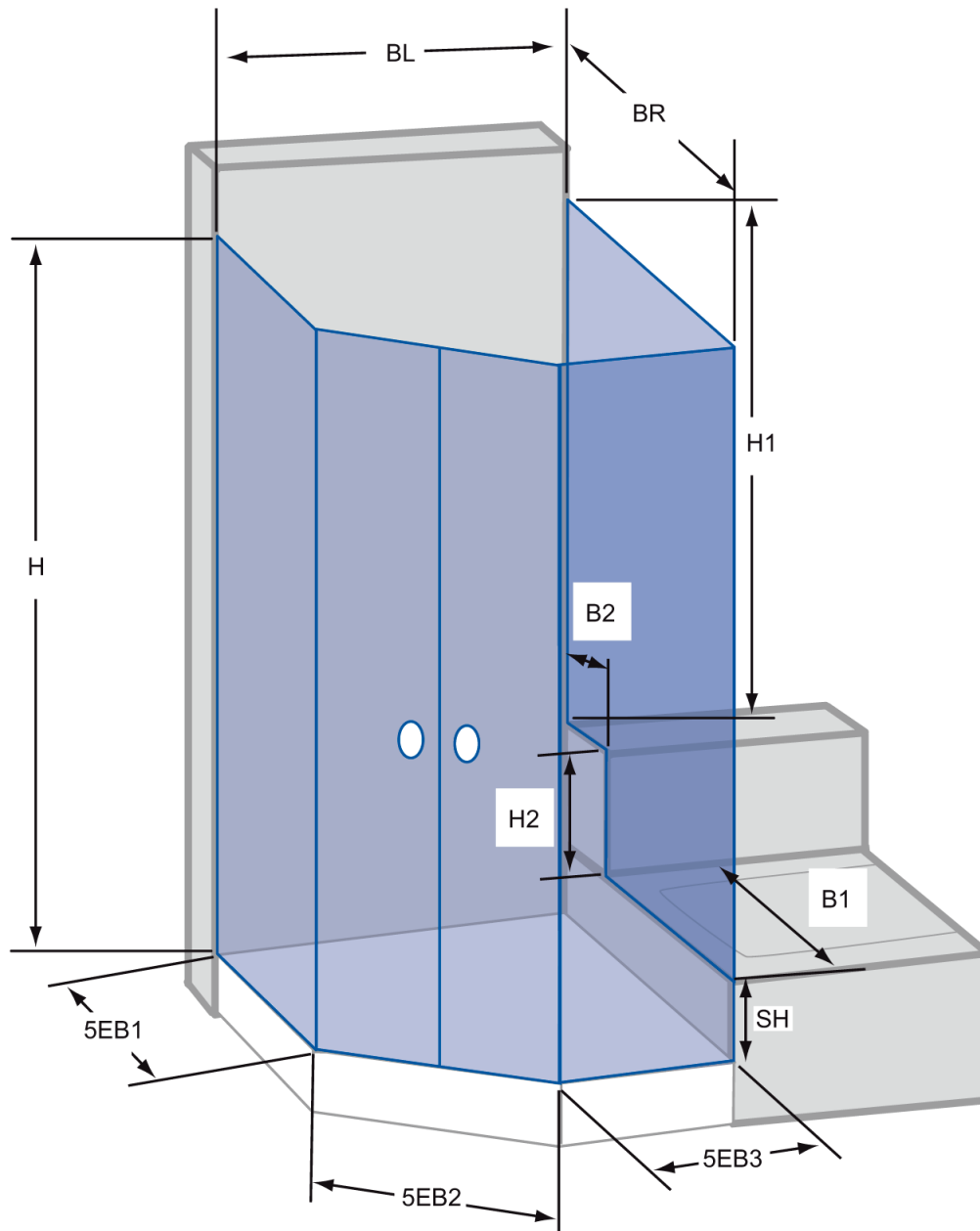
PLZ/Ort: _____

Telefon priv.: _____

Telefon dienstl.: _____

Lösung Nr.: 634

Fünfeckdusche mit
Seitenwand



H _____

H1 _____

H2 _____

BL _____

BR _____

BR _____

BR _____

5EB1 _____

5EB2 _____

5EB3 _____

SH _____

Datum, Unterschrift Service _____

Kunden-Name: _____

Händler: _____

Straße: _____

(Stempel)

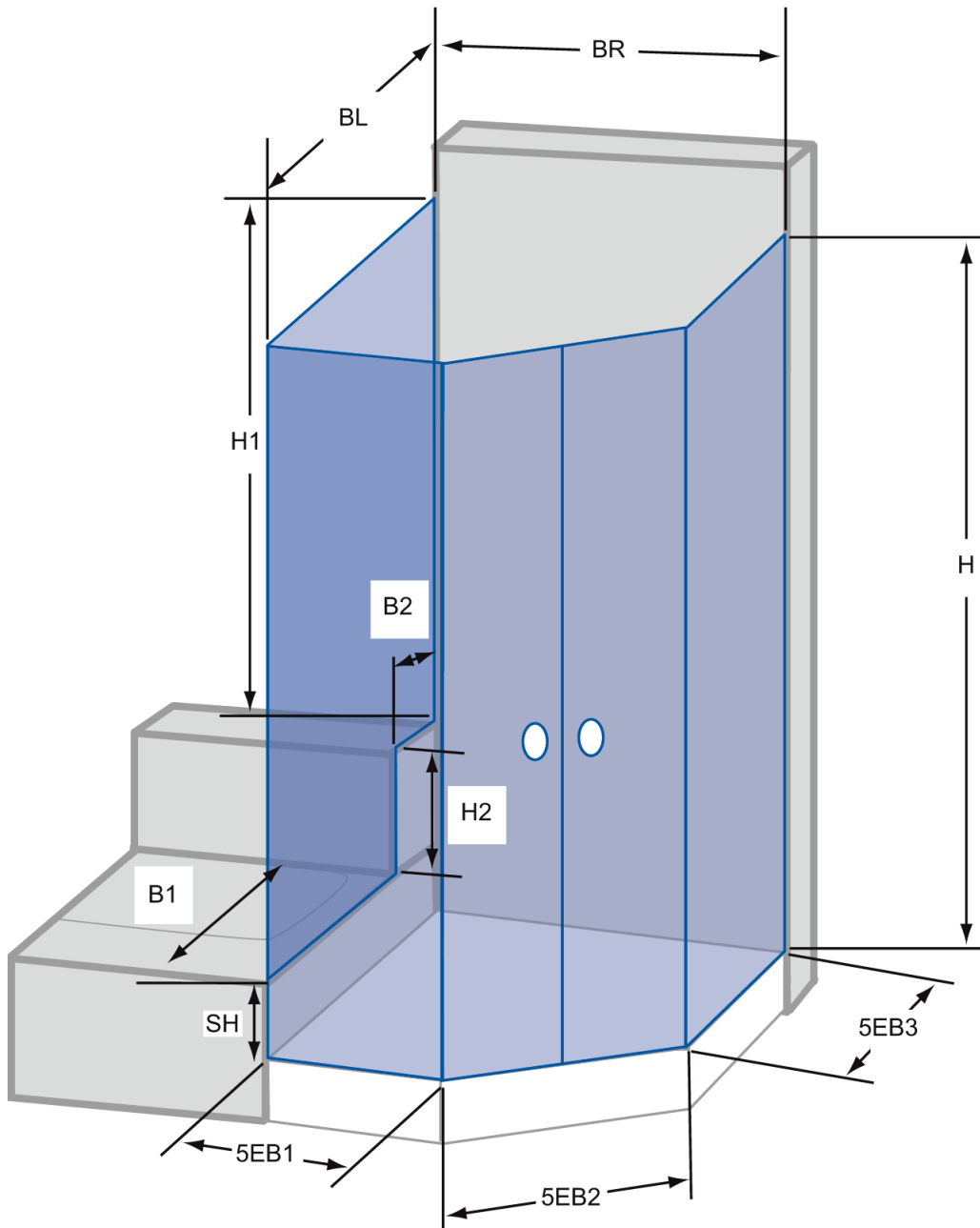
PLZ/Ort: _____

Telefon priv.: _____

Telefon dienstl.: _____

Lösung Nr.: 635

Fünfeckdusche mit
Seitenwand



- H _____
- H1 _____
- H2 _____
- BL _____
- BR _____
- BR _____
- BR _____
- 5EB1 _____
- 5EB2 _____
- 5EB3 _____
- SH _____

Datum, Unterschrift Service